

## TF Varlık Kiralama Anonim Şirketi

### İhraççı Bilgi Dokümanıdır

Bu ihraççı bilgi dokümanı Sermaye Piyasası Kurulunca **13./11/2015** tarih ve **31./1433** sayılı ile onaylanmıştır. Bu ihraççı bilgi dokümanı çerçevesinde ihraç edilecek kira sertifikalarına ilişkin ihraç tavanı 1.500.000.000 TL olarak belirlenmiştir.

Bu ihraççı bilgi dokümanı çerçevesinde ihraç edilecek kira sertifikaları, halka arz yoluyla ihraç edilebileceği gibi halka arz edilmeksizin de satışa sunulabilir.

Bu ihraççı bilgi dokümanı, sermaye piyasası aracı notu ve özet ile birlikte geçerli bir izahname oluşturur. Bu nedenle, sermaye piyasası araçlarına ilişkin yatırım kararları ihraççı bilgi dokümanı, sermaye piyasası aracı notu ve özeti bir bütün olarak değerlendirilmesi sonucu verilmelidir.

İhraççı bilgi dokümanının ilanından söz konusu doküman kapsamında halka arz işlemini gerçekleştirmek için Sermaye Piyasası Kuruluna onaylanmak amacıyla sermaye piyasası aracı notu sunuluncaya kadar geçen süre boyunca bu ihraççı bilgi dokümanının güncellenmesi gerekmez.

İhraççı bilgi dokümanının onaylanması, ihraççı bilgi dokümanında yer alan bilgilerin doğru olduğunun Kurulca tekeffülü anlamına gelmeyeceği gibi, ihraç edilecek sermaye piyasası araçlarına ilişkin bir tavsiye olarak da kabul edilemez. Bu ihraççı bilgi dokümanı çerçevesinde ihraç edilecek kira sertifikalarına ilişkin ihraççının fon kullanıcılarından yapılan tahsilatları yatırımcılara aktarma yükümlülüğü, fon kullanıcısının ihraççıya olan ödeme yükümlülüğü ile fon kullanıcısının ihraççıya karşı temerrüdü halinde ihraççının kira sertifikasına dayanak oluşturan varlıklar ve hakları paraya çevirerek yatırımcılara aktarma yükümlülüğü, Kurul veya herhangi bir kamu kuruluşu tarafından garanti altına alınmamıştır.

Bu ihraççı bilgi dokümanı çerçevesinde ihraç edilecek kira sertifikaları farklı özelliklerde ihraç edilecek olup, ihracın halka arz yöntemiyle gerçekleştirilmesi durumunda ilgili ihraca ilişkin koşullar, ihracın özellikleri, ihraç tutarı, satış süresi ve esasları gibi bilgiler ihraçtan önce ilan edilecek olan sermaye piyasası aracı notu ve özet aracılığıyla kamuya duyurulacaktır.

Bu ihraççı bilgi dokümanı ile birlikte incelenmesi gereken sermaye piyasası aracı notu ve özet, ortaklığımızın, fon kullanıcısının ve halka arzda satışa aracılık edecek Yapı Kredi Yatırım Menkul Değerler A.Ş.'nin; [www.tfvarlikkiralama.com.tr](http://www.tfvarlikkiralama.com.tr), [www.turkiyefinans.com.tr](http://www.turkiyefinans.com.tr) ve [www.yky.com](http://www.yky.com) adresli internet siteleri ile Kamuyu Aydınlatma Platformu (KAP)'nda ([kap.gov.tr](http://kap.gov.tr)) ...../.../2015 tarihinde yayımlanmıştır. Ayrıca başvuru yerlerinde incelemeye açık tutulmaktadır.

İzahnameyi oluşturan belgeler ve bu belgelerin eklerinde yer alan yanlış, yanlış ve eksik bilgilerden kaynaklanan zararlardan; ihraççı sorumludur. Zararın ihraççıdan tazmin edilememesi veya edilemeyeceğinin açıkça belli olması halinde; ihraca aracılık eden lider yetkili kuruluş, varsa garantör ve ihraççının yönetim kurulu üyeleri kusurlarına ve durumun gereklerine göre zararlar kendilerine yükletilebildiği ölçüde sorumludur. Bağımsız denetim, derecelendirme ve değerlendirme kuruluşları gibi izahnameyi oluşturan belgelerde yer almak üzere hazırlanan raporları hazırlayan kişi ve kurumlar da hazırladıkları raporlarda yer alan yanlış, yanlış ve eksik bilgilerden SPKn hükümleri çerçevesinde sorumludur.

## GELECEĞE YÖNELİK AÇIKLAMALAR

Bu ihraççı bilgi dokümanı, “düşünülmektedir”, “planlanmaktadır”, “hedeflenmektedir”, “tahmin edilmektedir”, “beklenmektedir” gibi kelimelerle ifade edilen geleceğe yönelik açıklamalar içermektedir. Bu tür açıklamalar belirsizlik ve risk içermekte olup, sadece ihraççı bilgi dokümanının yayım tarihindeki öngörülerini ve beklentilerini göstermektedir. Birçok faktör, ihraççının geleceğe yönelik açıklamalarının öngörülenden çok daha farklı sonuçlanmasına yol açabilecektir.

## İÇİNDEKİLER

1. İHRAÇCI BİLGİ DOKÜMANININ SORUMLULUĞUNU YÜKLENE KİŞİLER ...	5
2. BAĞIMSIZ DENETÇİLER .....	6
3. SEÇİLMİŞ FİNANSAL BİLGİLER .....	7
4. RİSK FAKTÖRLERİ .....	10
5. FON KULLANICISI VE İHRAÇCI HAKKINDA BİLGİLER.....	18
6. FON KULLANICISININ FAALİYETLERİ HAKKINDA GENEL BİLGİLER.....	32
7. FON KULLANICISININ DAHİL OLDUĞU GRUP HAKKINDA BİLGİLER .....	42
8. FON KULLANICISINA İLİŞKİN EĞİLİM BİLGİLERİ .....	43
9. FON KULLANICISININ KÂR TAHMİNLERİ VE BEKLENTİLERİ .....	44
10. FON KULLANICISI VE İHRAÇÇININ İDARİ YAPILARI, YÖNETİM ORGANLARI VE ÜST DÜZEY YÖNETİCİLERİ .....	45
11. FON KULLANICISININ YÖNETİM KURULU UYGULAMALARI .....	52
12. FON KULLANICISI VE İHRAÇÇININ ANA PAY SAHİPLERİ .....	56
13. FON KULLANICISI VE İHRAÇÇININ FİNANSAL DURUMU VE FAALİYET SONUÇLARI HAKKINDA BİLGİLER .....	61
14. DİĞER BİLGİLER.....	67
15. ÖNEMLİ SÖZLEŞMELER.....	70
16. UZMAN RAPORLARI VE ÜÇÜNCÜ KİŞİLERDEN ALINAN BİLGİLER.....	71
17. İNCELEMAYA AÇIK BELGELER.....	71
18. EKLER.....	71

## KISALTMA VE TANIMLAR

Kısaltmalar	Tanım
A.Ş.	Anonim Şirket
ABD	Amerika Birleşik Devletleri
Bankacılık Kanunu	5411 sayılı Bankacılık Kanunu
BCH	Borçlu Cari Hesap
BDDK	Bankacılık Düzenleme ve Denetleme Kurumu
Bizim Menkul Değerler/ BMD	Bizim Menkul Değerler A.Ş.
Borsa / Borsa İstanbul	Borsa İstanbul A.Ş.
ECB	European Central Bank (Avrupa Merkez Bankası)
Gözde Girişim	Gözde Girişim Sermayesi Yatırım Ortaklığı A.Ş.
FED	Federal Reserve System of United States of America (ABD Merkez Bankası)
Hazine VKŞ	Hazine Müsteşarlığı Varlık Kiralama A.Ş.
IDB	İslam Kalkınma Bankası
İİK	2004 sayılı İcra ve İflas Kanunu
İkame Portföy Varlıkları	Alımı, satımı, kiralanması ve yönetimi Katılım Bankacılığı İlkelerine uygun olan; (i) Sahipliğe dayalı kira sertifikası ihraçlarında Zapt veya yok olma halinde, Türkiye Finans tarafından VKŞ'ye bila bedel devredilecek varlık ve hakları; (ii) Yönetim sözleşmesine dayalı ihraçlarda, Zapt, yok olma veya Türkiye Finans tarafından uygun görülmesi halinde, Portföy'e dâhil edilerek VKŞ lehine yönetilecek varlık ve hakları ifade eder.
JPY veya Yen	Japon Yeni
KAP	Kamuyu Aydınlatma Platformu
Kaynak Kuruluş / Fon Kullanıcısı	Türkiye Finans Katılım Bankası A.Ş.
KGF	Kredi Garanti Fonu A.Ş.
Kira Sertifikaları Tebliği	III-61.1 Sayılı Kira Sertifikaları Tebliği
Kira Sertifikası	İşbu İhraççı Bilgi Dökümanı kapsamında ihraç edilecek olan sahipliğe, yönetim sözleşmesine veya alım- satıma dayalı kira sertifikaları ihraççı bilgi dökümanının ilgili bölümlerinde "kira sertifikası" veya "kira sertifikaları" olarak anılacaktır.
KK	Kaynak Kuruluş
KOBİ	Küçük ve Orta Ölçekli İşletme
Kurul veya SPK	Sermaye Piyasası Kurulu
MKK	Merkezi Kayıt Kuruluşu A.Ş.
MYR	Malezya Ringiti
NCB	National Commercial Bank
Portföy	(i)Sahipliğe dayalı kira sertifikası ihraçlarında Türkiye Finans tarafından VKŞ'ye devredilen; (ii) Yönetim sözleşmesine dayalı kira sertifikası ihraçlarında Türkiye Finans tarafından VKŞ lehine yönetilen İkame Portföy Varlıkları da dâhil olmak üzere varlık ve hak havuzunu ifade eder.
Portföy Varlıkları	Portföy'ün içerisinde yer alan Varlık ve Hakları ifade eder.
SEP	Suudi İhracat Programı

SerPK/SPKn	6362 sayılı Sermaye Piyasası Kanunu
TBK	6098 sayılı Türk Borçlar Kanunu
T.C.	Türkiye Cumhuriyeti
TCMB	Türkiye Cumhuriyet Merkez Bankası
THP	Tek Düzen Hesap Planı
TKBB	Türkiye Katılım Bankaları Birliği
TL	Türk Lirası
TP	Türk Parası
TTK	6102 sayılı Türk Ticaret Kanunu
VKŞ ,TF VKŞ veya İhraççı	TF Varlık Kiralama Şirketi A.Ş.
Türkiye Finans, TFKB veya Banka	Türkiye Finans Katılım Bankası A.Ş.
Yatırımcılar	Kira sertifikalarını satın alacak bireysel ve kurumsal yatırımcıları ifade eder.
YKY veya Aracı Kurum	Yapı Kredi Yatırım Menkul Değerler A.Ş.
YP	Yabancı Para
Zapt	Sahipliğe ve yönetim sözleşmesine dayalı kira sertifikası ihraçlarında, Portföy'de yer alan varlık ve haklar'ın herhangi birisi üzerinde üçüncü kişiler tarafından hak iddia edilmesi ve bu hak iddiası sonucunda, Portföy'deki varlık ve haklar'ın mülkiyetinin üçüncü kişilere geçmesi veya varlık ve haklar üzerinde takyidat oluşması durumunu ifade eder.

## I. BORSA GÖRÜŞÜ

Borsa İstanbul A.Ş.'nin 28.09.2015 tarih ve BİAŞ-4-9261 sayılı yazısında;

*"Borsamız Genel Müdürlüğünün 28/09/2015 tarihli onayı ile, Şirket tarafından 1.500.000.000 TL'ye kadar, bir yıllık süre içerisinde halka arz yoluyla veya halka arz edilmeksizin nitelikli yatırımcılara ihraç edilecek kira sertifikalarından,*

- Halka arz edilecek olan kısmının kira sertifikalarının Borsamızda işlem görmesine ilişkin 401 Sayılı Borsamız Genelgesi (Genelge)'nin 6/c maddesi gereğince, ihracın tümünün halka arz yoluyla satışa sunulmuş olması şartının sağlanması ve satış sonuçlarının Borsamıza ulaştırılması kaydıyla Borsa kotuna alınarak Borsa Genel Müdürlüğünün veya yetkilendireceği makamın onayı ile KAP'ta yapılacak duyuruyu izleyen ikinci iş gününden itibaren Borçlanma Araçları Piyasası Kesin Alım Satım Pazarı'nda işlem görmeye başlayabileceği,"*
- Kamunun aydınlatılması amacıyla Türkiye Finans Katılım Bankası A.Ş. ve TF Varlık Kiralama A.Ş. arasında varlıkların devir ve kiralınmasına ilişkin imzalanacak sözleşmenin halka arz izahnamesi ekinde yer alması,*
- "Halka arz edilmeksizin nitelikli yatırımcılara ihraç edilecek kısmının ise kira sertifikalarının Borsamızda işlem görmesine ilişkin 401 sayılı Borsamız Genelgesi çerçevesinde, satış sonuçlarının Borsamıza ulaştırılması kaydıyla kot dışı Pazar kaydına alınarak, Borsa Genel Müdürlüğünün veya yetkilendireceği makamın onayı ile KAP'ta yapılacak duyuruyu izleyen ikinci iş gününden itibaren Borçlanma Araçları Piyasası'nda nitelikli yatırımcılar arasında işlem görmeye başlayabileceği,"*
- Ayrıca, izahnamede yer alacak Borsamız görüşünde, "İşbu Borsa Görüşü, Borsa İstanbul A.Ş.'nin vereceği onaya dönük herhangi bir taahhüt ya da bağlayıcılık oluşturmamak şartıyla, sadece SPK'nın görüş talebine cevap vermek amacıyla*

YAPI KREDİ YATIRIM MENKUL DEĞERLER A.Ş.  
Genel Müdürlüğü / Public  
Büyükdere C4, Yapı Kredi Plaza  
A Blok Kat:4 / 34398 Beşiktaş / İSTANBUL  
Sic. No: 25719  
Mers. No: 03880023000000000000  
www.yapikredi.com.tr

TÜRKİYE FİNANS KATILIM BANKASI A.Ş.  
Yakacık Mah. Adnan Kahveci Cad. No:131  
34376 Kartal / İSTANBUL  
Büyük Mektepler V.D. 068 006 3870  
GMUD-01

16 Kasım 2015  
TF VARLIK KIRALAMA A.Ş.  
Hürriyet Mah. Adnan Kahveci Cad.  
No:131 Kartal / İSTANBUL  
Yakacık V.D. 843 035 8650

sınırlı olmak üzere mevcut bilgi ve belgeler dikkate alınarak hazırlanmıştır. İşbu Borsa İstanbul A.Ş. görüşüne dayanılarak alınacak kararlar sonucu doğabilecek zararlar nedeyle Borsa İstanbul A.Ş.'nin herhangi bir sorumluluğu bulunmamaktadır." ifadesinin yer alması

hususlarını bilgilerinize arz ederiz."

ifadeleri yer almaktadır.

## II. DANIŞMAN GÖRÜŞÜ

Türkiye Finans'ın Doç. Dr. İshak Emin Aktepe'den almış olduğu 27.03.2014 ve 21.07.2015 tarihli görüşlere göre, gerçekleştirilecek kira sertifikası ihraçlarının katılım bankacılığı prensiplerine uygun olduğu belirtilmektedir. İlgili icazet belgeleri ihraççı bilgi dokümanı ekinde bulunmaktadır.

## III. DİĞER KURUMLARDAN ALINAN GÖRÜŞ VE ONAYLAR

BDDK'nın 15.07.2015 tarih ve 43890421-101.02.01[94-2]-E.10792 sayılı yazısında; "Bankamızın (Türkiye Finans Katılım Bankası A.Ş.) fon kullanıcısı olarak yer alacağı , TF Varlık Kiralama A.Ş. tarafından 1.500.000.000 TL'ye kadar gerçekleştirilmesi planlanan kira sertifikası ihracının Bankamız mali bünyesi açısından sakınca doğurabileceğine yönelik veya 5411 sayılı Bankacılık Kanunu hükümlerine aykırılık yönünde bir tespit bulunmamaktadır."

ifadesi yer almaktadır.

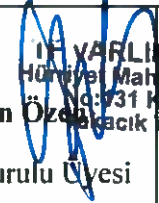
### 1. İHRAÇÇI BİLGİ DOKÜMANININ SORUMLULUĞUNU YÜKLENE KİŞİLER

Kanuni yetki ve sorumluluklarımız dahilinde ve görevimiz çerçevesinde bu ihraççı bilgi dokümanı ve eklerinde yer alan sorumlu olduğumuz kısımlarda bulunan bilgilerin ve verilerin gerçeğe uygun olduğunu ve ihraççı bilgi dokümanında bu bilgilerin anlamını değiştirecek nitelikte bir eksiklik bulunmaması için her türlü makul özenin gösterilmiş olduğunu beyan ederiz.

<b>Fon Kullanıcısı</b> <b>TÜRKİYE FİNANS KATILIM BANKASI A.Ş.</b> 11/11/2015	<b>Sorumlu Olduğu Kısım:</b>
<b>TÜRKİYE FİNANS KATILIM BANKASI A.Ş.</b> Yakacık Mevkii Adnan Kahveci Cad. No:131 34476 Kartal / İSTANBUL 3090 Hakan Uzun Müdür	<b>İHRAÇÇI BİLGİ DOKÜMANININ TAMAMI</b>



16 Kasım 2015

<b>İhraççı</b> <b>TF VARLIK KİRALAMA A.Ş.</b> 11/11/2015	<b>Sorumlu Olduğu</b> <b>Kısım:</b>
 <b>TF VARLIK KİRALAMA A.Ş.</b> Hüseyin Mah. Adnan Kahveci Cad. No: 731 Kartal / İSTANBUL Yakacak Y.D. 843 005 8630 Alpaslan Özdemir Yönetim Kurulu Üyesi	<b>İHRAÇCI BİLGİ</b> <b>DOKÜMANININ</b> <b>TAMAMI</b>
Yetkili	

<b>Halka Arza Aracılık Eden Yetkili Kuruluş</b> <b>YAPI KREDİ YATIRIM MENKUL DEĞERLER</b> <b>A.Ş.</b> 11/11/2015	<b>Sorumlu Olduğu</b> <b>Kısım:</b>
 <b>YAPI KREDİ YATIRIM MENKUL</b> <b>DEĞERLER A.Ş.</b> Büyükdere Cad. Yapı Kredi Plaza A Blok Kat: 11 34 30 Levent / İSTANBUL Sicil No: 257639 Mersis No: 088002319 www.ykdi.com.tr Yılmaz Arısoy Genel Müdür Yardımcısı	<b>İHRAÇCI BİLGİ</b> <b>DOKÜMANININ</b> <b>TAMAMI</b>
 <b>Haydar Çakır</b> Bölüm Başkanı	

## 2. BAĞIMSIZ DENETÇİLER

### 2.1 Bağımsız denetim kuruluşunun ticaret unvanı, adresi ve sorumlu ortak başdenetçinin adı soyadı:

<b>Ticaret Unvanı:</b>	Akis Bağımsız Denetim ve Serbest Muhasebeci Mali Müşavirlik A.Ş.
<b>Adresi:</b>	Kavacak Rüzgarlı Bahçe Mah. Kavak Sok. No: 29 Beykoz 34805 İstanbul
<b>Sorumlu Ortak Başdenetçi:</b>	Alper Güvenç (31.12.2014 ve 30.06.2015) ve Erdal Tıkmak (31.12.2013)

VKŞ ve Türkiye Finans'ın finansal tabloları aynı bağımsız denetim kuruluşu ve bağımsız denetçi tarafından denetlenmektedir/incelenmektedir.

### 2.2 Bağımsız denetim kuruluşlarının/sorumlu ortak başdenetçinin görevden alınması, görevden çekilmesi ya da değişmesine ilişkin bilgi:

Türkiye Finans ve VKŞ'nin finansal tablolarının bağımsız denetimini gerçekleştiren Akis Bağımsız Denetim ve Serbest Muhasebeci Mali Müşavirlik A.Ş.'de, Türkiye Finans ve VKŞ finansal tablolarının bağımsız denetiminden sorumlu ortak/başdenetçi 31 Aralık 2013 hesap dönemine ilişkin raporlar için Erdal Tıkmak iken, ilerleyen hesap dönemleri için Alper Güvenç olmuştur. Bu değişikliğin nedeni Erdal Tıkmak'ın Kamu Gözetimi, Muhasebe ve Denetim Standartları Kurumu tarafından düzenlenen Bağımsız Denetim Yönetmeliği madde



16 Kasım 2015

**TÜRKİYE FİNANS KATILIM BANKASI A.Ş.**  
 Yakacak Mahallesi Adnan Kahveci Cad. No:131  
 34876 Kartal / İSTANBUL  
 Büyük Mütellefler V.D. 066 006 3870  
 GMUD-01

26 hükmüne göre son yedi yılda beş yıl denetimini gerçekleştirdiği işlemlerin denetimini üstlenemeyecek olmasıdır.

### 3. SEÇİLMİŞ FİNANSAL BİLGİLER

#### 3.1 İhraççıya ilişkin seçilmiş finansal bilgiler

TF Varlık Kiralama A.Ş.'ye ilişkin 30 Haziran 2015, 31 Aralık 2014 ve 31 Aralık 2013 tarihli bağımsız denetimden geçmiş özet bilanço ve gelir tablosu verileri aşağıda yer almaktadır.

TF Varlık Kiralama A.Ş Bilanço Verileri (TL)	Sınırlı Bağımsız Denetim Geçmiş 30.06.2015	Bağımsız Denetim Geçmiş 31.12.2014	Bağımsız Denetim Geçmiş 31.12.2013
<b>Dönen Varlıklar</b>	<b>433.745.826</b>	<b>226.277.540</b>	<b>7.161.574</b>
Nakit ve Nakit Benzerleri	93.897	17.483	38.083
Ticari Alacaklar	433.592.478	226.198.734	7.096.368
Diğer Alacaklar	35.205	36.813	26.888
Peşin Ödenmiş Giderler	-	-	235
Cari Dönem Vergisiyle İlgili Varlıklar	24.246	24.510	-
<b>Duran Varlıklar</b>	<b>3.534.326.400</b>	<b>2.880.408.000</b>	<b>1.067.150.000</b>
İlişkili Taraftan Ticari Alacaklar	3.510.526.400	2.848.908.000	1.067.150.000
İlişkili Olmayan Taraftan Ticari Alacaklar	23.800.000	31.500.000	-
<b>Toplam Varlıklar</b>	<b>3.968.072.226</b>	<b>3.106.685.540</b>	<b>1.074.311.574</b>
<b>Kısa Vadeli Yükümlülükler</b>	<b>433.693.193</b>	<b>226.227.071</b>	<b>7.111.298</b>
Ticari Borçlar	95.894	31.632	12.061
Kısa Vadeli Borçlanmalar	409.373.556	204.068.973	-
Uzun Vadeli Borçlanmaların Kısa Vadeli Kısımları	24.218.720	22.117.309	7.096.368
Diğer Borçlar	5.023	9.157	2.869
<b>Uzun Vadeli Yükümlülükler</b>	<b>3.534.326.400</b>	<b>2.880.408.000</b>	<b>1.067.150.000</b>
Uzun Vadeli Borçlanmalar	3.534.326.400	2.880.408.000	1.067.150.000
<b>Özkaynaklar</b>	<b>52.633</b>	<b>50.469</b>	<b>50.276</b>
Ödenmiş Sermaye	50.000	50.000	50.000
Kardan Ayrılmış Kısıtlanmış Yedekler	24	14	-
Geçmiş Yıllar Karları	445	262	-
Dönem Karı	2.164	193	276
<b>Toplam Kaynaklar</b>	<b>3.968.072.226</b>	<b>3.106.685.540</b>	<b>1.074.311.574</b>

TF Varlık Kiralama A.Ş Gelir Tablosu Verileri (TL)	Sınırlı Bağımsız Denetim Geçmiş 30.06.2015	Bağımsız Denetim Geçmiş 30.06.2014	Bağımsız Denetim Geçmiş 31.12.2014	Bağımsız Denetim Geçmiş 31.12.2013
Hasılat	108.672.377	43.495.788	120.612.821	26.742.681
Satışların Maliyeti	(108.670.948)	(43.370.788)	(120.503.166)	(26.742.681)
<b>Brüt Kar/Zarar</b>	<b>1.429</b>	<b>125.000</b>	<b>109.655</b>	<b>-</b>
Genel Yönetim Giderleri	(85.707)	(52.963)	(130.874)	(47.831)
Esas Faaliyetlerden Diğer Gelirler	508.612.734	221.478.098	643.204.356	170.165.977
Esas Faaliyetlerden Diğer Giderler	(508.525.733)	(221.469.515)	(643.182.771)	(170.117.801)
<b>Esas Faaliyet Karı</b>	<b>2.723</b>	<b>80.620</b>	<b>366</b>	<b>345</b>
Vergi Gideri	(559)	(16.224)	(173)	(69)

Genelle Açık / Public  
YAPI KREDİ YATIRIM MENKUL DEĞERLER A.Ş.  
Büyükdere Çarşı Yarı Kredi Plaza  
A Blok Kat: 3/30 No:25 Kat: 3/30  
Mersis No:038800231000016  
www.yapikredi-yatirim.com.tr

ANİTE FİNANS KATILIM BANKASI A.Ş.  
Ticaret Mevki/Adnan Kahvesi Cad. No:131  
34876 Kartal / İSTANBUL  
Yükük Mükellefler V.D. 064 006 3870  
GMUC-01

16 Kasım 2015  
TF VARLIK KIRALAMA A.Ş.  
Hürriyet Mah. Adnan Kahvesi Cad.  
No: 51 Kartal / İSTANBUL  
Yükük Mükellefler V.D. 843 095 8630

<b>Dönem Karı</b>	<b>2.164</b>	<b>64.396</b>	<b>193</b>	<b>276</b>
Pay Başına Kazanç	-1,2408	-	0,0039	0,0055

VKŞ'nin 30.06.2015, 31.12.2014 ve 31.12.2013 dönemine ilişkin finansal tabloları 06.08.2015, 12.02.2015 ve 14.02.2015 tarihlerinde KAP'ta yayımlanarak kamuya duyurulmuştur. (Kaynak: <http://kap.gov.tr/bildirim-sorgulari/bildirm-sorgu-sonuc.aspx?tarihtipi=-1&sirketgrubu=0&SirketAraciKurumList=1711&bildirimtipi=0&secimler=>)

### 3.2 Fon Kullanıcısına İlişkin Seçilmiş Finansal Bilgiler

Türkiye Finans'a ilişkin 30 Haziran 2015, 31 Aralık 2014 ve 31 Aralık 2013 tarihli aktif ve pasif kalemler aşağıdaki tabloda özetlenmiştir.

#### Bilanço

(bin TL)	Sınırlı Bağımsız Denetim Geçmiş	Bağımsız Denetimden Geçmiş	Bağımsız Denetimden Geçmiş
	30.06.2015	31.12.2014	31.12.2013
<b>Aktif Kalemler</b>			
Nakit Değerler Ve Merkez Bankası	5.764.056	5.156.624	3.836.254
Bankalar	858.531	572.606	954.203
Satılmaya Hazır Finansal Varlıklar	1.793.852	1.870.381	1.413.025
Krediler	25.085.581	23.056.422	17.447.961
Kiralama İşlemlerinden Alacaklar	1.720.529	1.340.259	841.649
Maddi Duran Varlıklar (Net)	421.853	417.984	211.689
Maddi Olmayan Duran Varlıklar (Net)	53.642	49.165	37.149
Yatırım Amaçlı Gayrimenkuller	-	-	-
Diğer Aktifler	565.986	399.361	315.264
<b>Aktif Toplamı</b>	<b>37.259.909</b>	<b>33.489.910</b>	<b>25.126.579</b>
<b>Pasif Kalemler</b>			
Toplanan Fonlar	21.072.569	19.112.390	15.141.680
Alınan Krediler	4.930.966	5.640.097	4.091.762
Para Piyasalarına Borçlar	939.004	652.629	721.560
İhraç Edilen Menkul Kıymetler	3.913.135	3.071.863	1.074.246
Muhtelif Borçlar	874.545	948.357	634.963
Diğer Yabancı Kaynaklar	973.695	422.768	549.275
Karşılıklar	383.361	358.976	



			310.289
Vergi Borcu	68.880	75.518	42.117
Özkaynaklar	3.251.804	3.150.283	2.522.381
Ödenmiş Sermaye	2.600.000	2.600.000	1.775.000
Kâr Yedekleri	442.297	108.015	378.646
<b>Pasif Toplamı</b>	<b>37.259.909</b>	<b>33.489.910</b>	<b>25.126.579</b>

### Gelir Tablosu

(Bin TL)	Sınırlı Bağımsız Denetim Geçmiş 30.06.2015	Sınırlı Bağımsız Denetim Geçmiş 30.06.2014	Bağımsız Denetimden Geçmiş 31.12.2014	Bağımsız Denetimden Geçmiş 31.12.2013
Kâr Payı Gelirleri	1.333.546	997.325	2.172.475	1.566.233
Kâr Payı Giderleri	681.797	497.312	1.072.132	692.151
Net Kâr Payı Geliri/Gideri	651.749	500.013	1.100.343	874.082
Net Ücret Ve Komisyon Gelirleri/Giderleri	74.804	72.675	148.597	128.272
Ticari Kâr/Zarar (Net)	21.403	16.676	25.657	71.677
Diğer Faaliyet Gelirleri	72.305	97.551	171.201	108.234
Faaliyet Gelirleri/Giderleri Toplamı	820.261	686.915	1.445.798	1.182.265
Kredi Ve Diğer Alacaklar Değer Düşüş Karşılığı	(267.427)	(120.165)	(299.462)	(202.750)
Diğer Faaliyet Giderleri	(408.691)	(351.717)	(720.802)	(567.003)
Net Faaliyet Kârı/Zararı	144.143	215.033	425.534	412.512
Sürdürülen Faaliyetler Vergi Öncesi K/Z	144.143	215.033	425.534	412.512
Sürdürülen Faaliyetler Vergi Karşılığı	(30.990)	(44.321)	(91.107)	(83.235)
Sürdürülen Faaliyetler Dönem Net K/Z	113.153	170.712	334.427	329.277
<b>Net Dönem Karı/Zararı</b>	<b>113.153</b>	<b>170.712</b>	<b>334.427</b>	<b>329.277</b>
Pay Başına Kazanç	0,1065	-	0,1286	0,1855

Türkiye Finans'ın 30.06.2015, 31.12.2014 ve 31.12.2013 dönemine ilişkin finansal tabloları 07.08.2015, 13.02.2015 ve 14.02.2015 tarihlerinde KAP'ta yayımlanarak kamuya duyurulmuştur. (Kaynak:

<http://kap.gov.tr/bildirim-sorgulari/bildirim-sorgu-sonuc.aspx?tarihtipi=->

1&sirkettip=1&sirketgrubu=0&SirketAraciKurumList=2029&bildirimtipi=0&secimler=T%C3%9CRK%C4%B0YE%20F%C4%B0NANS%20KATILIM%20BANKASI%20A.%C5%9E.%20Finans%20Tablolar%C4%B1)

Yatırımcı, yatırım kararını vermeden önce ihraççının ve fon kullanıcısının finansal durum ve faaliyet sonuçlarına ilişkin ayrıntılı bilgilerin yer aldığı işbu ihraççı bilgi dokümanının 13 no'lu bölümünü de dikkate almalıdır.

#### 4. RİSK FAKTÖRLERİ

İşbu ihraççı bilgi dokümanı çerçevesinde ihracı yapılacak olan kira sertifikalarına ilişkin ihraççının fon kullanıcısından yapılan tahsilatları yatırımcılara aktarma yükümlülüğü, fon kullanıcısının ihraççıya olan ödeme yükümlülüğü ile fon kullanıcısının ihraççıya karşı temerrüdü halinde ihraççının kira sertifikasına dayanak oluşturan varlıklar ve hakları paraya çevirerek yatırımcılara aktarma yükümlülüğü herhangi bir kamu kuruluşu tarafından garanti altına alınmamış olup, yatırım kararının, ihraççının ve fon kullanıcısının finansal durumunun analiz edilmesi suretiyle verilmesi gerekmektedir.

##### 4.1 İhraççının Kira Sertifikalarına İlişkin Yükümlülüklerini Yerine Getirme Gücünü Etkileyebilecek Riskler

VKŞ kira sertifikası ihracı amacıyla kurulmuş bir şirkettir. VKŞ esas sözleşmesi gereği münhasıran kira sertifikası ihracı faaliyetinde bulunabilir. SPKn m. 61/3 hükmüne göre; VKŞ bu faaliyet dışında her ne ad altında olursa olsun kredi kullanamaz, borçlanamaz, sahip olduğu varlık ve hakları esas sözleşmesinde ifade edilen faaliyetlerin yürütülmesi dışında kullanamaz, sahip olduğu varlık ve haklar üzerinde esas sözleşmesinde izin verilenler hariç olmak üzere üçüncü kişiler lehine hiçbir ayni hak tesis edemez ve bu varlık ile haklar üzerinde kira sertifikası sahiplerinin menfaatlerine aykırı bir şekilde tasarrufta bulunamaz, varlık ve haklar, VKŞ'nin yönetiminin ve denetiminin kamu kurumlarına devredilmesi halinde dahi teminat amacı dışında tasarruf edilemez, rehnedilemez veya teminat gösterilemez, kamu alacaklarının tahsili amacı da dâhil olmak üzere haczedilemez, iflas masasına dâhil edilemez, ayrıca bunlar hakkında ihtiyati tedbir kararı verilemez. VKŞ, fon kullanıcılarından devralacağı varlık ve haklarla farklı tertiplerde kira sertifikası ihraç edebilir. Kira sertifikası sahipleri yalnızca kendi tertiplerine ilişkin varlık ve haklardan elde edilen gelirlerde payları oranında hak sahibidirler. VKŞ'nin ihraççı sıfatıyla yurt dışında veya yurt içinde ihraç etmiş olduğu veya edeceği farklı tertip kira sertifikalarına konu varlık ve haklardan elde edilecek gelirler ile katlanılacak giderler ilgili kira sertifikası bazında VKŞ'nin muhasebe kayıtlarında ayrı ayrı izlenir.

VKŞ Kira Sertifikaları Tebliği'nin 4.1. maddesi kapsamında, sahipliğe dayalı kira sertifikaları ihraçları dışında, yönetim sözleşmesine veya alım-satıma dayalı kira sertifikası ihraçlarında, ihraç neticesinde her hangi bir varlığa sahip olmayacaktır. Bu nedenle sahipliğe dayalı kira sertifikası ihracı dışındaki ihraçlarda dayanak varlık ve haklar VKŞ'nin ve dolayısıyla Yatırımcıların teminatını teşkil etmeyecektir. Bu ihraççı bilgi dokümanı kapsamında sahipliğe dayalı olarak ihraç edilecek kira sertifikalarında ise VKŞ'nin sahip olacağı tek varlık yatırımcıların vekili sıfatıyla devralacağı ihraca esas olan "Portföy Varlıkları" olacaktır.

VKŞ'ye, ihraca esas sözleşmelerde belirtilen şartlarda Türkiye Finans tarafından ödemelerde bulunulacaktır. VKŞ'nin Yatırımcılara yapacağı ödemeler, Türkiye Finans'ın VKŞ'ye yapacağı ödemelerin tam ve zamanında yapılmasına bağlı olacaktır, VKŞ, Türkiye Finans'a ilişkin risklere maruz kalacaktır.

VKŞ'ye ihraca esas sözleşmeler çerçevesinde Türkiye Finans tarafından yapılacak olan ödemeler Yatırımcılara verilen taahhütlerin yerine getirilmesi için yeterli olmayabilir. Böyle bir durumda sahipliğe dayalı kira sertifikası ihraçlarında Yatırımcılar için tek teminat ihraca

dayanak teşkil eden Portföy Varlıkları olacaktır. Yönetim sözleşmesine ve alım satıma dayalı ihraçlarda ise VKŞ'nin ve dolayısıyla Yatırımcıların herhangi bir teminatı olmayacaktır. Bu kapsamda VKŞ, sahipliğe dayalı kira sertifikası ihraçlarında ihraca dayanak teşkil eden Portföy Varlıklarını Türkiye Finans dışındaki üçüncü kişilere satarak, Portföy Varlıklarının satışından elde edeceği geliri, Yatırımcılara payları oranında dağıtacaktır. Bununla birlikte Portföy Varlıklarının satışından elde edilen gelir, kira sertifikalarının tümünün itfasını ve kalan gelir ödemelerini karşılayacak düzeyde olmayabilir. Böyle bir durumda bakiye tutar için VKŞ Türkiye Finans'a karşı diğer hukuki yollara başvuracaktır. Ancak sahipliğe dayalı ihraçlarda ihraca dayanak teşkil eden Portföy Varlıkları dışında VKŞ'nin herhangi bir önceliği olmadığı için, VKŞ, Portföy Varlıklarının satışından karşılanmayan bakiye tutar için Türkiye Finans'ın İİK ve sair mevzuat kapsamında öncelikli olmayan diğer alacaklıları ile aynı sırada olacaktır.

Keza yönetim sözleşmesine ve alım-satıma dayalı kira sertifikası ihraçlarında Türkiye Finans'ın temerrüdü halinde, VKŞ'nin dayanak varlık ve haklar üzerinde tasarruf yetkisi bulunmadığından ve dayanak varlık ve haklar VKŞ'nin teminatını teşkil etmediğinden dolayı, VKŞ, dayanak varlık ve hakları paraya çevirerek Yatırımcıları tazmin edemeyecek, sadece Türkiye Finans'a karşı gerekli hukuki yollara başvurabilecektir. Böyle bir durumda VKŞ Türkiye Finans'ın İİK ve sair mevzuat kapsamında öncelikli olmayan diğer alacaklıları ile aynı sırada olacaktır.

Ayrıca sahipliğe dayalı kira sertifikası ihraçlarında Portföy Varlıklarının üçüncü kişilere satılıp paraya çevrilmesi ve yönetim sözleşmesine ve alım satıma dayalı kira sertifikası ihraçları ile sahipliğe dayalı kira sertifikası ihraçlarında Portföy Varlıklarının satışından karşılanmayan bakiye tutar için gerekli hukuki yollara başvurulması zaman alıcı ve masraflı olabilir. Bunun sonucunda Yatırımcılar anapara ve gelir ödemelerini tam olarak ve zamanında elde edemeyebilir.

#### 4.2 Fon Kullanıcısının Kira Sertifikalarına İlişkin Yükümlülüklerini Yerine Getirme Gücünü Etkileyebilecek Riskler

##### 4.2.1 Kredi Riski

Kredi riski, kredi borçlusunun Türkiye Finans ile yaptığı sözleşme gereklerine uymayarak, yükümlülüğünü kısmen veya tamamen zamanında yerine getir(e)memesinden oluşabilecek zarar olasılığını ifade eder.

Türkiye Finans müşterilerinin ve işlem yaptığı karşı tarafların Türkiye ve küresel finansal piyasalardaki sistematik risklerden kaynaklanan kredi kalitelerindeki değişiklikler, Türkiye Finans'ın aktiflerinin değerini olumsuz yönde etkileyebilecek ve kredilerdeki değer kayıplarına ilişkin itfa ve karşılıklarda artışa neden olabilecektir.

Türkiye Finans'ın 30 Haziran 2015, 31 Aralık 2014 ve 31 Aralık 2013 itibarıyla kullandırmış bulunduğu krediler, bu kredilere ilişkin takipteki krediler ve ayrılan karşılıklar aşağıdaki tabloda özetlenmiştir.

(Bin TL)	30.06.2015	31.12.2014	31.12.2013
<b>Canlı Krediler</b>			
Kurumsal	8.196.961	7.555.937	6.496.242

Kobi	13.378.752	12.316.318	8.369.896
Tüketici	4.863.354	4.297.956	3.306.221
Diğer	-	-	-
<b>Toplam</b>	<b>26.439.067</b>	<b>24.168.211</b>	<b>18.172.359</b>
<b>Takipteki Alacaklar</b>			
Kurumsal	360.489	231.787	192.451
Kobi	489.423	305.276	211.892
Tüketici	67.895	60.254	36.729
Diğer	-	-	-
<b>Toplam</b>	<b>917.808</b>	<b>597.317</b>	<b>441.072</b>
<b>Özel Karşılıklar</b>			
Kurumsal	223.330	157.140	142.978
Kobi	281.684	177.625	152.254
Tüketici	45.751	34.082	28.589
Diğer	-	-	-
<b>Toplam</b>	<b>550.765</b>	<b>368.847</b>	<b>323.821</b>
<b>Net Krediler</b>			
Kurumsal	8.334.120	7.628.584	6.545.715
Kobi	13.586.491	12.443.969	8.429.534
Tüketici	4.885.498	4.324.128	3.314.361
Diğer	-	-	-
<b>Toplam*</b>	<b>26.806.109</b>	<b>24.396.681</b>	<b>18.289.610</b>

\*Kredilere kiralama işlemlerinden alacaklar dahildir.

30 Haziran 2015 itibarıyla, Türkiye Finans'ın kredi portföyünün toplam varlıklar içerisindeki payı %67,3'tür. Türkiye Finans'ın, Haziran 2015 itibarıyla donuk kredilerinin toplam krediler içerisindeki payı %3,35'dir. İlgili dönemde, donuk krediler için ayrılan özel karşılıkların donuk kredilere oranı %60 seviyesindedir.

31 Aralık 2014 itibarıyla, Türkiye Finans'ın kredi portföyünün toplam varlıklar içerisindeki payı %68,8'dir. Türkiye Finans'ın, Aralık 2014 itibarıyla donuk kredilerinin toplam krediler içerisindeki payı %2,41'dir. İlgili dönemde, donuk krediler için ayrılan özel karşılıkların donuk kredilere oranı %62 seviyesindedir.

Türkiye Finans, maruz kaldığı riskler nedeniyle oluşabilecek zararlara karşı, BDDK'nın "Bankaların Sermaye Yeterliliğinin Ölçülmesine ve Değerlendirilmesine İlişkin Yönetmeliği" uyarınca, aktiflerini ilgili yönetmelikte belirtilen risk sınıflarını dikkate alarak, kredi riskine esas tutar hesaplamakta ve raporlamaktadır.

Türkiye Finans'ın 30 Haziran 2015, 31 Aralık 2014 ve 31 Aralık 2013 itibarıyla kredi riskine esas tutar tablosu aşağıdaki gibidir.

Kredi Riskine Esas Tutar (Bin TL)	Risk Ağırlıkları (30.06.2015)								
	0%	10%	20%	50%	75%	100%	150%	200%	250%
<b>Toplam</b>	7.742.735	-	934.838	12.083.087	6.913.984	14.101.678	265.727	246.281	1.546
Kredi Riskine	Risk Ağırlıkları (31.12.2014)								

Genele Açık / Public  
YAPIL KREDİ YATIRIM MENKUL DEĞERLER A.Ş.  
Büyükdere Cad. Yeri Kriz Plaza  
A Blok Kat: 34370 Beşiktaş / İSTANBUL  
Tic. Sic. No: 257689  
Mersis No: 038800231910001  
www.yapikredi.com.tr

16 Kasım 2015  
T.C.  
TÜRKİYE FİNANS KATILIM BANKASI A.Ş.  
Yakacık Mah. Adnan Kahveci Cad. No:131  
34876 Kartal / İSTANBUL  
Büyük Mükellefler V.D. 066 006 38707  
TEVARLIK KIRALAMA A.Ş.  
Hürriyet Mah. Adnan Kahveci Cad.  
No: 51 Kartal / İSTANBUL  
Yakacık V.D. 843 035 8630

Esas Tutar (Bin TL)	0%	10%	20%	50%	75%	100%	150%	200%	250%
<b>Toplam</b>	6.972.493	-	754.246	10.389.889	6.435.630	12.445.393	239.224	250.919	2.695
<b>Kredi Riskine Esas Tutar (Bin TL)</b>	Risk Ağırlıkları (31.12.2013)								
	0%	10%	20%	50%	75%	100%	150%	200%	250%
<b>Toplam</b>	5.469.986	-	738.049	6.602.824	4.298.637	10.723.978	113.551	163.976	1.493

#### 4.2.2 Kur Riski

Kur riski, döviz kurlarında meydana gelebilecek değişiklikler nedeniyle Türkiye Finans'ın maruz kalabileceği zarar olasılığını ifade etmektedir.

Türkiye Finans'ın maruz kaldığı kur riski, yabancı para cinsinden ve yabancı paraya endeksli varlıkları ile yabancı para cinsinden yükümlülükleri arasındaki farka bağlı olarak şekillenmektedir. Yabancı paraya endeksli varlıklar ile yabancı para cinsinden yükümlülükler arasındaki fark yabancı para net genel pozisyon olarak nitelendirilmekte ve kur riskine baz teşkil etmektedir.

Öte yandan, farklı döviz cinslerinin birbirine kıyasla gösterdikleri değer değişimi de kur riskinin bir diğer boyutu olarak ortaya çıkmaktadır.

Kur riskine ilişkin bilgiler:

(Bin TL)	Avro	ABD\$	Diğer YP	Toplam
<b>30.06.2015</b>				
<b>Toplam Varlıklar</b>	3.924.329	11.706.474	907.617	16.538.420
<b>Toplam Yükümlülükler</b>	3.189.507	13.418.744	1.764.253	18.372.504
<b>Net Bilanço Pozisyonu</b>	734.822	(1.712.270)	(856.636)	(1.834.084)
<b>Net Nazım Hesap Pozisyonu</b>	(732.067)	1.729.434	844.962	1.842.329

(Bin TL)	Avro	ABD\$	Diğer YP	Toplam
<b>31.12.2014</b>				
<b>Toplam Varlıklar</b>	3.154.643	10.204.058	806.883	14.165.584
<b>Toplam Yükümlülükler</b>	2.770.168	10.550.011	1.603.340	14.923.519
<b>Net Bilanço Pozisyonu</b>	384.475	(345.953)	(796.457)	(757.935)
<b>Net Nazım Hesap Pozisyonu</b>	(379.749)	344.425	798.544	763.220

(Bin TL)	Avro	ABD\$	Diğer YP	Toplam
<b>31.12.2013</b>				
<b>Toplam Varlıklar</b>	2.761.199	7.274.849	658.624	10.694.672
<b>Toplam Yükümlülükler</b>	2.030.501	7.969.407	686.079	10.685.987

<b>Net Bilanço Pozisyonu</b>	730.698	(694.558)	(27.455)	8.685
<b>Net Nazım Hesap Pozisyonu</b>	(732.883)	666.557	42.098	(24.228)

Aşağıdaki tablo Türkiye Finans'ın ABD Doları ve Avro kurlarındaki %10'luk değişime olan duyarlılığını göstermektedir. Kullanılan %10'luk oran, kur riskinin üst düzey yönetime Banka içinde raporlanması sırasında kullanılan oran olup, söz konusu oran, yönetimin karlılığın döviz kurlarına olan hassasiyetini gözlemlendiği senaryo durumunu ifade eder. Pozitif tutar ABD Doları'nın ve Avro'nun TL karşısında %10'luk değer azalışının kar/zararda veya özkaynaklarda artışını ifade eder.

30.06.2015 (Bin TL)	Döviz kurundaki % değişim*	Kar / (zarar) üzerindeki etki		Özkaynak üzerindeki etki	
		30.06.2015	31.12.2014 **	30.06.2015	31.12.2014**
ABD Doları	10%	1.717	(153)	2.257	(445)
Avro	10%	276	473	276	473
Diğer YP	10%	(1.167)	209	(1.167)	209

(\*) Yukarıdaki para birimlerinin TL karşısında %10'luk değer azalışının kar/zararda yaratacağı etki yukarıdaki tutarda fakat ters yönde olacaktır.

(\*\*) Önceki dönem 2014 yıl sonu verileridir.

#### 4.2.3 Likidite Riski

Genel olarak likidite riski bir kuruluşun net finansman ihtiyaçlarını sağlayamama riskidir. Likidite riski, bazı finansman kaynaklarının bulunamamasına sebep olabilen piyasa bozulmaları veya kredi derecesindeki düşüşlerden kaynaklanabilir.

Likidite riski, Türkiye Finans'ın olumsuz koşullar altında, müşterilere karşı yükümlülüklerini karşılamak için gerekli finansmana erişim, pasiflerin vadelerini karşılama ve sermaye gerekliliklerini yerine getirme kabiliyetine ilişkin belirsizlikleri kapsamaktadır. Söz konusu risk, hem finansman maliyetlerindeki beklenmeyen artışlara ilişkin riski, hem Türkiye Finans'ın pasiflerinin vade tarihlerini aktiflerinininkilere makul çerçevede, uygun şekilde yapılandırılmama riskini, hem de likidite baskıları nedeniyle ödeme yükümlülüklerini zamanında ve makul bir fiyat üzerinden karşılayamaz durumda olma riskini içermektedir.

BDDK'nın 26 Aralık 2014 tarih ve 6143 sayılı likidite yeterliliğine ilişkin kararı gereğince katılım bankalarının 05.01.2015 -31.12.2015 tarihleri arasında toplam likidite karşılama oranlarının asgari %60, yabancı para likidite karşılama oranlarının asgari yüzde 40 olması gerekmektedir, ayrıca 2016 yılından 2019 yılına kadar asgari oranların her yıl 10'ar puanlık artırılarak uygulanacağı belirtilmiştir.

Türkiye Finans'ın 2015 yılı ilk yarıyılında gerçekleşen ortalama likidite karşılama oranlarına aşağıda yer verilmiştir.

Genele Açık / Public

14  
YAPI KREDİ YATIRIM MENKUL  
DEĞERLER A.Ş.  
Büyükdere Cad. Yapı Kredi Plaza  
A Blok Kat:11 34398 Beşiktaş / İSTANBUL  
Tic. Sic. No: 27689  
Mersis No: 0880002319100000  
www.yapikredi.com.tr

T.C.  
TÜRKİYE FİNANS KATILIM BANKASI A.Ş.  
Bakacak Meydanı / Adnan Kahveci Cad. No:11  
34676 Kartal / İSTANBUL  
Büyük Mükellefler V.D. 068 006 3870  
GMUD-01

16 Kasım 2015  
T.F. VARLIK KİRALAMA A.Ş.  
Hürriyet Mah. Adnan Kahveci Cad.  
No:131 Kartal / İSTANBUL  
Bakacak V.D. 843 038 8630

Likidite Karşılama Oranı		
30.06.2015	YP	YP + TP
Ortalama (%)	355,71	111,64

Likidite karşılama oranı hesaplamasında amaç, bankanın asgari likidite düzeyini belirlemek amacıyla, net nakit çıkışlarını karşılayabilecek seviyede yeterli yüksek kaliteli likit varlık stoku bulundurmasını sağlamaktır.

Yüksek kaliteli likit varlıklar, net nakit çıkışlarına bölünerek likidite karşılama oranları hesaplanmaktadır.

BDDK tarafından belirlenen yasal sınırlar;

	2015	2016	2017	2018	2019
Toplam LKO	60	70	80	90	100
YP LKO	40	50	60	70	80

30 Haziran 2015 itibarıyla aktif ve pasif kalemlerin kalan vadelerine göre gösterimi:

(Bin TL)	Vadesiz	1 Aya Kadar	1-3 Ay	3-12 Ay	1-5 Yıl	5 Yıl ve Üzeri	Dağıtılamayan*	Toplam
<b>30.06.2015</b>								
Toplam Varlıklar	7.134.973	2.956.636	4.154.907	9.490.933	11.268.260	1.305.691	948.509	37.259.909
Toplam Yükümlülükler	7.188.525	14.872.849	2.780.162	2.207.812	6.575.392	4	3.635.165	37.259.909
Likidite Açığı	(53.552)	(11.916.213)	1.374.745	7.283.121	4.692.868	1.305.687	(2.686.656)	-
<b>31.12.2014</b>								
Toplam Varlıklar	6.106.242	2.720.949	4.443.643	9.080.932	9.503.139	880.069	754.936	33.489.910
Toplam Yükümlülükler	5.537.191	12.679.920	3.308.741	3.596.677	4.863.118	4	3.504.259	33.489.910
Likidite Açığı	569.051	(9.958.971)	1.134.902	5.484.255	4.640.021	880.065	(2.749.023)	-
<b>31.12.2013</b>								
Toplam Varlıklar	5.084.472	2.245.687	2.858.529	7.126.865	6.868.035	528.561	414.430	25.126.579
Toplam Yükümlülükler	4.533.503	9.601.590	2.448.913	2.622.903	3.087.000	-	2.832.670	25.126.579
Likidite Açığı	550.969	(7.355.903)	409.616	4.503.962	3.781.035	528.561	(2.418.240)	-

\* Bilançoyu oluşturan aktif hesaplardan sabit kıymetler, iştirak ve bağı ortaklıklar, ayniyat mevcudu, peşin ödenmiş giderler ve tahtteki alacaklar gibi bankacılık faaliyetinin sürdürülmesi için gereksinim duyulan, kısa zamanda nakde dönüşme şansı bulunmayan diğer aktif nitelikli hesaplar buraya kaydedilir.

#### 4.2.4 Piyasa Riski

Sahip olunan portföy veya finansal pozisyonların, finansal piyasalardaki dalgalanmalardan ortaya çıkan kur riski, emtia fiyat riski, opsiyon riski ve hisse senedi fiyatı riski gibi riskler nedeniyle zarar etme olasılığıdır.

Genele Açık / Public  
15  
YAPI KREDİ YATIRIM MENKUL DEĞERLER A.Ş.  
Büyükdere Çarşı Yapı Kredi Plaza  
A Blok Kat: 13 / 330. Sokak / Beşiktaş / İSTANBUL  
Sicil No: 25.589  
Mersis: 083300388002319100016  
www.yapikredi.com.tr

TÜRKİYE FİNANS KATILIM BANKASI A.Ş.  
Yakacık Mah. Adnan Kahveci Cad. No:131  
34876 Kartal / İSTANBUL  
Yüksek Mükellefler V.D. 065 006 3870  
GMUD-01

TF VARLIK KIRALAMA A.Ş.  
Hürriyet Mah. Adnan Kahveci Cad.  
No:131 Kartal / İSTANBUL  
Yakacık V.D. 843 036 8630



16 Kasım 2015

Bankamızda piyasa riskine esas tutar, “Bankaların Sermaye Yeterliliğinin Ölçülmesine ve Değerlendirilmesine İlişkin Yönetmelik” kapsamında standart metoda göre hesaplanan genel piyasa riski (faiz (kar payı) oranı riski), kur riski (altın dahil), emtia riski, takas riski, hisse senedi riski, alım satım hesaplarına ilişkin karşı taraf kredi riski için gerekli sermaye yükümlülükleri toplamının on iki buçuk ile çarpılması suretiyle bulunur. Hesaplamaya konu edilen bilanço içi ve bilanço dışı kalemler, BDDK tarafından yasal sermaye hesaplamasında kullanılmak üzere açıklanan formlarda gösterilen hesaplara ve hesapların alım satım amaçlı ya da bankacılık hesaplarından kaynaklı olmasına göre ayrılmaktadır. Altın pozisyonu, sermaye yükümlülüğü kapsamında kur riski hesaplamasına dahil edilerek sermaye yükümlülüğü hesaplanmaktadır.

Faiz (kar payı) oranı riski, getirisi kar payı ile ilişkilendirilmiş enstrümanların kar payı ve fiyat değişimlerinden etkilenmeleri dolayısıyla taşıdıkları genel piyasa riskidir. Hesaplama kapsamında vade merdiveni yaklaşımı kullanılmakta olup, işlemlerin vadeleri dikkate alınarak BDDK tarafından verilen vade merdiveni tablosuna yerleştirilmektedir. Vade uzadıkça artan standart katsayılar yarım ile sermaye gereksinimi hesaplanmaktadır.

Kur riski kapsamında, bankanın aktif ve pasifleri ile bilanço dışı pozisyonlarının her bir döviz cinsi itibarıyla karşılaştırılması sonucu bulunan uzun ve kısa pozisyonların ayrı ayrı toplanması neticesinde elde edilen değerlerden mutlak değer olarak daha büyük olan pozisyon üzerinden %8 oranında sermaye yükümlülüğü hesaplanmaktadır.

Emtia riski ise altın hariç bilanço içi ve dışında taşınan kıymetli maden pozisyonlarını dikkate alınarak hesaplanmaktadır. Hesaplama kapsamında kısa ve uzun pozisyonlar toplamının %15, net pozisyonun ise %3 ile ağırlıklandırılması sonucu sermaye gereksinimi hesaplanır.

Bankada alım satım amaçlı işlemler içerisinde yer alan vadeli döviz alım/satım işlemleri ve swap para alım/satım işlemleri için Karşı taraf Kredi riski sermaye yükümlülüğü hesaplanmaktadır. Bu işlemler için, risk tutarları ve bunlara ilişkin risk ağırlıklı tutarlar, gerçeğe uygun değerine göre değerlendirilerek kullanılmak suretiyle belirlenmektedir. Bahsedilen yöntem gereğince sözleşmelerin gerçeğe uygun değerine göre değerlendirilmesi ile, pozitif değere sahip sözleşmelerin yenileme maliyetleri hesaplanır. Sözleşme tutarlarının, BDDK tarafından belirtilen kredi dönüşüm oranları ile çarpılması sonucunda potansiyel kredi riski hesaplanmaktadır. Toplam karşı taraf risk tutarı, tüm sözleşmelere ait potansiyel kredi riski ile pozitif değere sahip sözleşmelerin yenileme maliyetleri ile toplanması suretiyle hesaplanır.

Aşağıdaki tabloda “Bankaların Sermaye Yeterliliğinin Ölçülmesine ve Değerlendirilmesine İlişkin Yönetmelik” kapsamında “Standart Metot ile Piyasa Riski Ölçüm Yöntemi”ne göre 30.06.2015 tarihi itibarıyla piyasa riski hesaplamasının ayrıntıları yer almaktadır. Belirtilen dönemlerde Bankamız için takas riski ve hisse senedi riski sermaye gereksinimi bulunmamaktadır.

(Bin TL)	30.06.2015	31.12.2014	31.12.2013
(I) Genel Piyasa Riski İçin Hesaplanan Sermaye Yükümlülüğü - Standart Metot	1.330	937	1.394
(II) Kur Riski İçin Hesaplanan Sermaye Yükümlülüğü - Standart Metot	13.688	4.607	2.491
(III) Emtia Riski İçin Hesaplanan Sermaye Yükümlülüğü - Standart Metot	2.150	2.418	2.029

Genele Açık / Public

16

16 Kasım 2015



(IV) Karşı Taraf Kredi Riski İçin Hesaplanan Sermaye Yükümlülüğü - Standart Metot	3.287	1.606	3.279
(V) Piyasa Riski İçin Hesaplanan Toplam Sermaye Yükümlülüğü (I+II+III+IV)	20.455	9.568	9.194
(VI) Piyasa Riskine Esas Tutar (12,5 x V)	255.682	119.604	114.925

#### 4.2.5 Operasyonel Risk

Yetersiz veya işlemeyen iç süreçler, sistemler, insanlar ya da dış etkenler nedeniyle ortaya çıkabilecek kayıp riskidir.

Operasyonel risk hesaplamasında “Temel Gösterge Yöntemi” kullanılmaktadır. Bu yöntemde, Bankanın son üç yıl itibarıyla gerçekleşen yılsonu brüt gelir tutarlarının yüzde onbeşinin ortalamasının onikibuçuk ile çarpılması suretiyle bulunacak değer, operasyonel riske esas tutar olarak dikkate alınır. Yıllık brüt gelir, Bankacılık Kanununun 37 ve 38 inci maddelerine göre düzenlenen ve 39 uncu maddesi uyarınca ilan edilen finansal raporların gelir tablosunda yer aldığı şekli ile; net faiz gelirlerine, net ücret ve komisyon gelirlerinin, bağlı ortaklık ve iştirak hisseleri dışındaki hisse senetlerinden elde edilen temettü gelirlerinin, ticari kâr/zararın (net) ve diğer faaliyet gelirlerinin eklenmesi, alım satım hesabı dışında izlenen aktiflerin satılmasından elde edilen kar/zarar, olağanüstü gelirler, hesaplama yapan bankanın ana ortağı, bağlı ortaklıkları veya ana ortağının bağlı ortaklıkları veya bu Yönetmelik veya muadili düzenlemelere tabi kuruluşlardan alınan destek hizmeti karşılığı yapılan faaliyet giderleri ve bir bankadan alınan destek hizmeti karşılığı yapılan faaliyet giderleri ve sigortadan tazmin edilen tutarların düşülmesi suretiyle hesaplanır. 31 Aralık 2014 itibarıyla kullanılan operasyonel riske esas tutar 1.779.076 TL’dir.

#### 4.3 Diğer Riskler

##### 4.3.1 İtibar Riski

Müşteriler, ortaklar, rakipler ve denetim otoriteleri gibi tarafların Türkiye Finans hakkındaki olumsuz düşüncelerinden ya da yasal düzenlemelere uygun davranılmaması neticesinde Bankaya duyulan güvenin azalması veya itibarın zedelenmesi nedeniyle Bankanın zarar görme olasılığıdır.

Türkiye Finans, Etik İlkeler, Katılım Bankacılığı Prensipleri, Suç Gelirlerinin Aklanmasının ve Terörün Finansmanının Önlenmesi, Personel Yönetmeliği, Kurumsal Yönetim İlkeleri, Banka Risk Politikaları, İş Sürekliliği ve Acil Durum Planları vb. politikalar, planlar ve prosedürlerde itibari riske yönelik birbiriyle çelişmeyen düzenlemeler yapar. Ancak bu politika ve planlarda öngörülememiş etkenler sebebiyle veya uygulamadaki yetersizliklerden kaynaklanacak olumsuzluklar doğabilir.

##### 4.3.2 İş Riski

Faaliyetin sürdürülmesine ilişkin risk olarak da tanımlanabilecek iş riski hacim, marj ve giderlerdeki dalgalanmalardan, rekabet ortamındaki değişimlerden kaynaklanan risktir.

Genele Açık / Public  
YAPI KREDİ YATIRIM MENKUL DEĞERLER A.Ş.  
Büyükdere Çarşıları Kredi Plaza  
A Blok Kat: 1530 Kat / İSTANBUL  
Sicil No: 27619  
Merkezi: 039800000000016  
www.yanikrediyatirim.com.tr

TÜRKİYE FINANS KATILIM BANKASI A.Ş.  
Yakacık Mevki Adnan Kahveci Cad. No:131  
34876 Kartal / İSTANBUL  
3üyük Mükellefler V.D. 888 006 3870  
GMUD-01



16 Kasım 2015

TF VARLIK KİRALAMA A.Ş.  
Hürriyet Mah. Adnan Kahveci Cad.  
No:31 Kartal / İSTANBUL  
Yakacık V.D. 841 035 8630

### 4.3.3 Strateji Riski

Yanlış ticari seçimlerden, kararların düzgün bir biçimde uygulanmamasından veya ekonomik faktörlerdeki değişime tepki eksikliğinden kaynaklanabilecek zararlardır.

### 4.3.4 Faaliyet İznine İlişkin Riskler

Türkiye Finans, 5411 sayılı Bankacılık Kanunu Hükümleri uyarınca faaliyet göstermekte olup, aynı kanun hükümleri uyarınca BDDK'nın düzenleme ve denetimine tabidir. Bankacılık Kanunu ve ilgili düzenlemelerde, öngörülen şartların oluşması halinde bankaların BDDK tarafından faaliyet izninin kaldırılması ve/veya Tasarruf Mevduatı Sigorta Fonu'na devredilmesine ilişkin hükümler yer almaktadır. Böyle bir durumun gerçekleşmesi halinde, bankanın yükümlülüklerini zamanında ya da tam olarak yerine getirmemesi durumunda yatırımcıların karşılaşılabileceği risklerdir.

## 5. FON KULLANICISI VE İHRAÇÇI HAKKINDA BİLGİLER

### 5.1 Fon kullanıcısı ve ihraççı hakkında genel bilgi:

#### 5.1.1 Fon kullanıcısı ve ihraççının ticaret unvanı:

<b>Fon Kullanıcısı:</b>	Türkiye Finans Katılım Bankası Anonim Şirketi
<b>İhraççı:</b>	TF Varlık Kiralama Anonim Şirketi

#### 5.1.2 Fon kullanıcısı ve ihraççının kayıtlı olduğu ticaret sicili ve sicil numarası:

Ünvan	Ticaret Siciline Tescil Edilen Merkez Adresi	Bağlı Bulunduğu Ticaret Sicili Memurluğu	Ticaret Sicil Numarası
Türkiye Finans Katılım Bankası A.Ş.	Hürriyet Mah. Adnan Kahveci Cad.No: 131 Yakacık / Kartal / İstanbul	İstanbul Ticaret Sicil Müdürlüğü	401492
TF Varlık Kiralama A.Ş.	Hürriyet Mah. Adnan Kahveci Cad.No: 131 Yakacık /Kartal/İstanbul	İstanbul Ticaret Sicil Müdürlüğü	854563/0

#### 5.1.3 Fon kullanıcısı ve ihraççının kuruluş tarihi ve süresiz değilse, öngörülen süresi:

Ünvan	Ticaret Siciline Tescil Tarihi	Öngörülen Süresi
Türkiye Finans Katılım Bankası A.Ş.*	03/10/1991	Süresiz
TF Varlık Kiralama A.Ş.	11/02/2013	Süresiz

\*Anadolu Finans Kurumu A.Ş.'nin Ticaret Siciline tescil tarihidir.

Genele Açık / Public

18  
YAPIL KREDİ YATIRIM MENKUL  
DEĞERLER A.Ş.  
Büyükdere Cad. Yapı Kredi Plaza  
ABN 131/10 Katlı No: 37000  
Mersis No: 03880023100000000000  
www.yapikredi.com.tr

T.C.  
Sermaye Piyasası Kurulu  
T.C. SERMAYE PİYASASI KURULU  
TÜRKİYE FİNANS KATILIM BANKASI A.Ş.  
Yakacık Mah. Adnan Kahveci Cad. No:131  
34876 Kartal / İSTANBUL  
Yükük Mükellefler V.D. 066 006 3870  
AMUD-01

16 Kasım 2015  
TF VARLIK KIRALAMA A.Ş.  
Hürriyet Mah. Adnan Kahveci Cad.  
No:131 Kartal / İSTANBUL  
Yakacık V.D. 841 038 8630



Ülke Notu TL	BBB	BBB	BBB	Değişmedi
--------------	-----	-----	-----	-----------

Uluslararası kredi derecelendirme kuruluşu Fitch Ratings, Türkiye Finans'ın Uzun Dönem Yabancı Para Cinsinden Kredi Notunu 21 Ocak 2015 tarihinde BBB olarak teyit ettiğini bildirmiştir. Yatırım yapılabilir kredi kalitesi grubunun taban notu olan BBB-'nin bir kademe üstünde yer alan BBB notu, temerrüt riskinin spekülatif not grubuna (BB+ ve altı) kıyasla önemli ölçüde düştüğünü ve kuruluşların, ticari ve ekonomik koşullardaki olumsuz değişikliklerden görece daha az etkilendiklerini ifade etmektedir.

Fitch Ratings, ayrıca, Türkiye Finans'ın Uzun Dönem Yerel Para Cinsinden Notunu BBB+ olarak, kredi görünümünü ise "Durağan" olarak teyit etmiştir. Kredi görünümünün "Durağan" olması, kredi notunun son 2 yıl içerisindeki tarihsel kredi notu gelişimi ile uyumlu olduğunu ifade eder. Ekonomik ve ticari koşulların olumlu veya olumsuz seyrini takiben, "Durağan" kredi görünümü içerisinde dahi "Kredi Derecelendirme Notu" yükseltilebilir veya düşürülebilir niteliktedir.

Türkiye Finans'ın Kısa Dönem Yabancı Para Notu F3 olarak teyit edilmiş, Kısa Dönem Yerel Para Notu ise F2 olarak teyit edilmiştir. F3 kısa dönem yabancı para notu, mali yükümlülüklerin zamanında ödenmesi için içsel kapasitesi yeterli olduğunu ifade etmekle birlikte F2 notu bu ödeme kapasitesinin "yeterli" seviyesinden "iyi" seviyesine yükseldiğini ifade etmektedir.

Türkiye Finans'ın Destek Notu 2, Ulusal Uzun Dönem Notu AAA(Tur) olarak teyit edilmiştir.

## 5.2 Yatırımlar:

### 5.2.1 İhraççı bilgi dokümanında yer alması gereken son finansal tablo tarihinden itibaren yapılmış olan başlıca yatırımlara ilişkin açıklama:

Fon Kullanıcısının olağan bankacılık faaliyetleri dışında 5.2.2'de belirtilen yatırımı hariç önemli bir yatırımı bulunmamaktadır.

### 5.2.2 Yönetim organları tarafından geleceğe yönelik önemli yatırımlar hakkında fon kullanıcılarını bağlayıcı olarak alınan kararlar, yapılan sözleşmeler ve diğer girişimler hakkında bilgi:

Banka'nın 2014 yılı içinde yeni bir genel müdürlük binası edinimine yönelik 28.03.2014 tarihli Yönetim Kurulu kararı olup, arsa ve gayrimenkul geliştirme hizmeti alımına yönelik yatırım planlaması çerçevesinde ilgili genel müdürlük binası inşaatı devam etmektedir. Genel müdürlük binası inşaatı için 23.05.2014 tarihinde eser sözleşmesi imzalanmış olup sözleşme bedeli 48.741.840 USD'dir. Bu tutar inşaatın tamamlanmasına bağlı olarak peyder pey ödenecektir. İnşaatın tamamlanması için sözleşmede öngörülen tahmini tamamlanma tarihi 2016 Mart ayıdır.

### 5.2.3 Madde 5.2.2'de belirtilen bağlayıcı taahhütleri yerine getirmek için gereken finansmanın planlanan kaynaklarına ilişkin bilgi:

Yeni genel müdürlük binanın arazisinin dayanak varlık olduğu, VKŞ. tarafından 28 Ağustos 2014 tarihinde gerçekleştirilen 139.000.000 TL'lik sahipliğe dayalı kira sertifikası ihracında

Genele Açık / Public

YAPI KREDİ YATIRIM MENKUL  
DEĞERLER A.Ş.  
Büyükdere Şişli Maslak Plaza  
A Blok Kat: 11 No:25 / Şişli / İSTANBUL  
Meris No: 038800238100016  
www.ykreditirimmenkul.tr

TÜRKİYE FİNANS KATILIM BANKASI A.Ş.  
Etiler Mevki Adnan Kahveci Cad. No:131  
34976 Kartal / İSTANBUL  
Büyük Mükellefler V.D. 063 006 3870  
0900-01

TEVARLIK KİRALAMA A.Ş.  
Hürriyet Mah. Adnan Kahveci Cad.  
No:131 Kartal / İSTANBUL  
Etiler Mevki V.D. 843 035 8680

16 Kasım 2015

Türkiye Finans fon kullanıcısı olarak yer almıştır. Bu İhraççı Bilgi Dökümanı kapsamında Türkiye Finans yeni binanın arsası ve yeni binanın arsası üzerinde kat irtifakı veya kat mülkiyeti kurulması halinde, bağımsız bölümleri dayanak varlık olarak VKŞ'ye devredip kira sertifikası ihracı yoluyla fon temin etmeyi planlamaktadır.

**5.2.4 Fon kullanıcısının dayanak varlık ve haklar ile birlikte ihraççıya ve dolayısıyla kira sertifikası sahiplerine karşı yükümlülüklerini yerine getirebilmesi için önemli olan ve grubun herhangi bir üyesini yükümlülük altına sokan veya ona haklar tanıyan, olağan ticari faaliyetler dışında imzalanmış olan tüm önemli sözleşmelerin kısa özeti:**

#### **5.2.4.1 İzahname Kapsamındaki Tüm İhraçların Tabi Olduğu Sözleşmeler**

##### **5.2.4.1.1 Kira Sertifikası İhracı Temel Hüküm ve Koşulları**

VKŞ ile Türkiye Finans arasındaki bu sözleşme ile ihraç tavanı içerisinde yapılacak tüm ihraçlara ilişkin temel hüküm ve koşullar belirlenmektedir. Bu sözleşme ile tertip ihraçlarında imzalanacak sözleşmelerin şekil ve içeriği, ödemelerin ne şekilde yapılacağı, erken itfa halleri, temerrüt halinde VKŞ'nin dayanak varlık ve haklar üzerindeki tasarruf yetkisi ve benzeri tüm tertip ihraçlarına uygulanacak genel hususlar düzenlenmektedir.

##### **5.2.4.1.2 Sertifika Hüküm ve Şartları**

VKŞ ile Türkiye Finans arasındaki bu sözleşme ile bu İhraççı Bilgi Dökümanı kapsamında halka arz edilmeksizin nitelikli yatırımcılara satış veya tahsisli satış yoluyla kira sertifikası ihracı gerçekleştirilmesi halinde, kira sertifikalarına ilişkin yapı, tür, dayanak varlık/hak, sertifika bedeli, adedi, vade, gelir oranı, gelir dağıtım tarihi ve benzeri konular düzenlenmektedir.

##### **5.2.4.1.3 Garanti Mektubu**

Kira sözleşmesi akdedilmeden, varlık ve hakların yönetilmesi suretiyle gerçekleştirilecek ve itfa tarihinden önce kupon ödemesi yapılacak sahipliğe dayalı ihraçlar ile yönetim sözleşmesine dayalı ihraçlarda, Türkiye Finans'ın VKŞ lehine yönetilecek varlık ve haklar sebebiyle borçlu olan 3. kişilerin, bu borçlarının vadesinde ve eksiksiz olarak ödeneceğini ve ödenmemesi halinde ise, ödenmeyen alacakları vade/itfa tarihinde nakden ve defaten VKŞ'ye ödemeyi TBK'nın 128. Maddesi anlamında üçüncü kişinin eylemini taahhüt eden sıfatıyla üstlendiği garanti mektubudur.

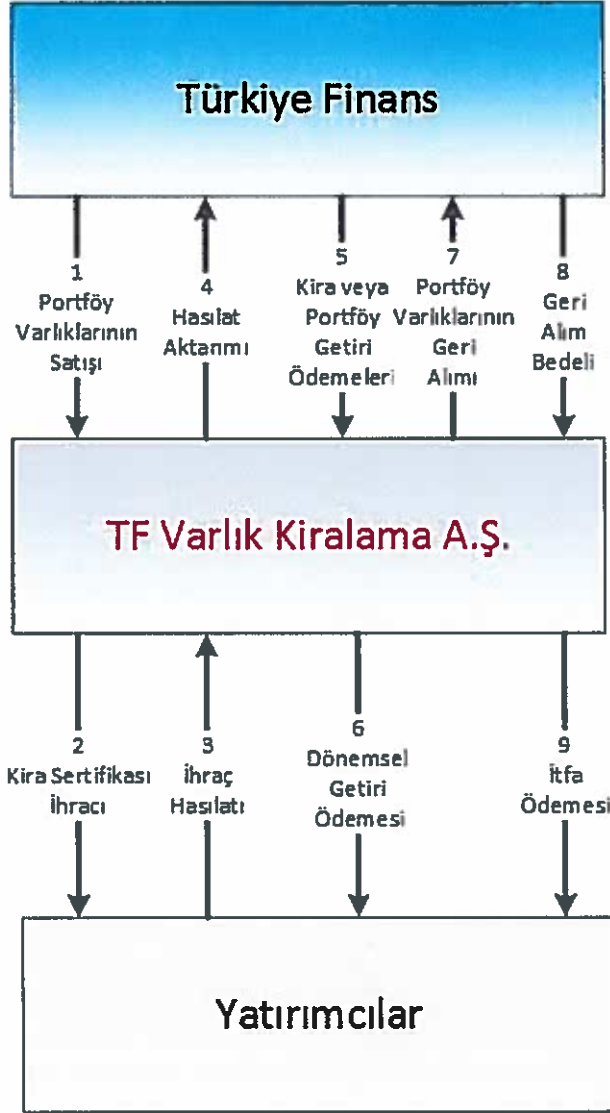
Genele Açık / Public  
21  
YAPI KREDİ YATIRIM MENKUL  
DEĞERLER A.Ş.  
Büyükdere Caddesi No: 330 Levent / Beşiktaş / İstanbul  
A Blok Kat: 11 / 330 Levent / Beşiktaş / İstanbul  
Mersis No: 083800225000100018  
www.yapikredi-yatirim.com.tr

T.C.  
T.C. VARLIK KIRALAMA A.Ş.  
Hürriyet Mah. Adnan Kahveci Cad.  
No:161 Kartal / İSTANBUL  
Yakacık V.D. 843 035 8630  
T.C. VARLIK KIRALAMA A.Ş.  
Hürriyet Mah. Adnan Kahveci Cad. No:131  
34876 Kartal / İSTANBUL  
Büyük Mükellefler V.D. 068 006 3870  
GMUD-01

16 Kasım 2015

## 5.2.4.2 Sahipliğe Dayalı Kira Sertifikası İhracı

### SAHIPLİĞE DAYALI YÖNTEM İLE KİRA SERTİFİKASI İHRACI



#### Vade Başlangıç Tarihinde:

Vade Başlangıç Tarihinde (veya Sermaye Piyasası Aracı Notunda belirtilen tarihlerde) Yatırımcılar, VKŞ'ye ihraç bedelini ödeyecek olup, VKŞ bu tutarı Türkiye Finans'tan Portföy Varlıklarını, halka arz edilerek gerçekleştirilecek ihraçlarda Sermaye Piyasası Aracı Notunda, halka arz edilmeksizin gerçekleştirilen ihraçlarda Kira Sertifikası İhraç Programı Sertifika Hüküm ve Koşulları Sözleşmesi'nde belirtilen şartlarda ihraç bedelini ödeyerek satın almak için kullanacaktır. Satın alma sürecinde satışın

Genele Açık / Public

22  
YAPI KREDİ YATIRIM MENKUL  
DEĞERLER A.Ş.  
Büyükdere Şişli No:11 Kat:11  
A Blok Kat:11 Şişli / İSTANBUL  
Tic. Sic. No: 27576  
Mersis No: 38002319  
www.yapikredi.com.tr

TÜRKİYE FINANS KATILIM BANKASI A.Ş.  
Akacık Mah. Adnan Kahveci Cad. No:131  
34675 Kartal / İSTANBUL  
Tic. Sic. No: 27576  
Mük. Mük. No: 006 006 3870  
GMUD-01

TF VARLIK KIRALAMA A.Ş.  
Hürriyet Mah. Adnan Kahveci Cad.  
No: 131 Kartal / İSTANBUL  
Akacık V.D. 843 035 8630

16 Kasım 2015

tamamlanması için gerekli tüm hukuki ve resmi işlemler Türkiye Finans ve VKŞ tarafından yerine getirilecektir.

### Gelir Dağıtım Tarihinde:

Gelir Dağıtım Tarihlerinde, Türkiye Finans halka arz edilerek gerçekleştirilecek ihraçlarda Sermaye Piyasası Aracı Notunda, halka arz edilmeksizin gerçekleştirilen ihraçlarda Kira Sertifikası İhraç Programı Sertifika Hüküm ve Koşulları Sözleşmesi'nde belirlenecek kira tutarını, VKŞ'ye ödeyecektir. VKŞ ise Yatırımcılara ilgili döneme ilişkin gelir dağıtım tutarını ödeyecektir.

### İtfa Tarihinde:

İtfa tarihinde Türkiye Finans, Portföy Varlıklarını Alım Taahhüdü gereği ihraç bedeli ve itfa tarihinde Türkiye Finans'ın VKŞ'ye varsa ödenmemiş olan kira borçları üzerinden geri alma yükümlülüğünde olup, VKŞ bu bedeli kira sertifikası yatırımcılarına ödeyerek kıymetlerin itfasını gerçekleştirecektir. Ayrıca, Alım taahhüdünün ifası hukuki nedenler de dâhil herhangi bir nedenle mümkün olmaması ve icra edilememesi halinde, Banka VKŞ'ye İtfa Bedeli kadar tazminat ödeyecektir..

### Dayanak Varlık Olarak Kullanılması Planlanan Kıymetler:

Sahipliğe dayalı olarak planlanan tertiplerde Portföy Varlıkları olarak, VKŞ tarafından daha önce gerçekleşen ihraçlara benzer şekilde; bunlarla sınırlı olmamak üzere, Türkiye Finans'ın sahip olduğu gayrimenkullerin kullanılması planlanmaktadır.

İli	İlçesi	Mah/Köy	Pafta	Ada	Parsel	Parsel Alanı, m <sup>2</sup>	Değer, TL Güncel (KDV'siz)	Kat
İstanbul	Beyoğlu	Hacımimi	115	127	33	283.16	3,681,080	Zemin+ Asma Kat
İstanbul	Beyoğlu	Hacımimi	115	127	33	114.21	1,484,730	Zemin+ Asma Kat
İstanbul	Beyoğlu	Hacımimi	115	127	33	113.46	1,474,980	Zemin+ Asma Kat
İstanbul	Beyoğlu	Hacımimi	115	127	33	197.12	2,562,560	Zemin+ Asma Kat
İstanbul	Beyoğlu	Hacımimi	115	127	33	130.1	1,691,300	Zemin+ Asma Kat
İstanbul	Beyoğlu	Hacımimi	115	127	33	137.81	1,791,530	Zemin+ Asma Kat
İstanbul	Beyoğlu	Hacımimi	115	127	33	108.6	1,411,800	Zemin+ Asma Kat
İstanbul	Beyoğlu	Hacımimi	115	127	33	130.59	1,697,670	Zemin+ Asma Kat
İstanbul	Beyoğlu	Hacımimi	115	127	33	141.38	848,280	1. Kat
İstanbul	Beyoğlu	Hacımimi	115	127	33	130.59	783,540	2. kat
İstanbul	Beyoğlu	Hacımimi	115	127	33	217.06	1,302,360	2. kat
İstanbul	Beyoğlu	Hacımimi	115	127	33	217.7	1,306,200	2. kat
İstanbul	Beyoğlu	Hacımimi	115	127	33	217.7	1,306,200	2. kat
İstanbul	Beyoğlu	Hacımimi	115	127	33	195.31	1,171,860	2. kat
İstanbul	Beyoğlu	Hacımimi	115	127	33	206.54	1,239,240	2. kat
İstanbul	Beyoğlu	Hacımimi	115	127	33	198.2	1,189,200	2. kat
İstanbul	Beyoğlu	Hacımimi	115	127	33	204.17	1,225,020	2. kat
İstanbul	Beyoğlu	Hacımimi	115	127	33	114.22	770,690	4. kat
İstanbul	Beyoğlu	Hacımimi	115	127	33	137.7	936,360	4. kat

Genele Açık / Public

YAPI KİRALAMA YATIRIM MENKUL DEĞERLER A.Ş.  
Büyükdere Cad. No: 11 Kat: 3 Plaza  
A Blok Kat: 11 Beşiktaş / İSTANBUL  
Tic. Sic. No: 25760  
Mersis No: 088002319100010  
www.yapikredi.com.tr

TÜRKİYE FİNANS KATILIM BANKASI A.Ş.  
Yakacık Meydanı Adnan Kahveci Cad. No:131  
34876 Kartal / İSTANBUL  
Büyük Mükellefler V.D. 088 006 9870  
GMUD-01

16 Kasım 2016  
TEF VARLIK KİRALAMA A.Ş.  
Hürriyet Mah. Adnan Kahveci Cad.  
No: 131 Kartal / İSTANBUL  
Yakacık V.D. 848 035 8630

İstanbul	Beyoğlu	Hacımimi	115	127	33	148.98	1,013,064	4. kat
İstanbul	Beyoğlu	Hacımimi	115	127	33	217.68	1,480,224	4. kat
İstanbul	Beyoğlu	Hacımimi	115	127	33	225.39	1,532,652	4. kat
İstanbul	Beyoğlu	Hacımimi	115	127	33	236.53	1,608,404	4. kat
İstanbul	Beyoğlu	Hacımimi	115	127	33	217.68	1,480,224	4. kat
İstanbul	Beyoğlu	Hacımimi	115	127	33	118.66	806,888	4. kat
İstanbul	Beyoğlu	Hacımimi	115	127	33	180.1	1,296,720	5. kat
İstanbul	Beyoğlu	Hacımimi	115	127	33	103.16	742,752	5. kat
İstanbul	Beyoğlu	Hacımimi	115	127	33	125.43	903,096	5. kat
İstanbul	Beyoğlu	Hacımimi	115	127	33	52.25	376,200	5. kat
İstanbul	Beyoğlu	Hacımimi	115	127	33	119.26	858,672	5. kat
İstanbul	Beyoğlu	Hacımimi	115	127	33	103.48	745,056	5. kat
İstanbul	Beyoğlu	Hacımimi	115	127	33	118.28	851,616	5. kat
İstanbul	Beyoğlu	Hacımimi	115	127	33	139.14	1,001,808	5. kat
İstanbul	Beyoğlu	Hacımimi	115	127	33	146.25	1,111,500	6. Kat
İstanbul	Beyoğlu	Hacımimi	115	127	33	137.71	1,046,596	6. Kat
İstanbul	Beyoğlu	Hacımimi	115	127	33	139.14	1,057,464	6. Kat
İstanbul	Beyoğlu	Hacımimi	115	127	33	137.71	1,046,596	6. Kat
İstanbul	Beyoğlu	Hacımimi	115	127	33	118.28	898,928	6. Kat
İstanbul	Beyoğlu	Hacımimi	115	127	33	139.14	1,057,464	6. Kat
İstanbul	Beyoğlu	Hacımimi	115	127	33	118.28	898,928	6. Kat
İstanbul	Beyoğlu	Hacımimi	115	127	33	228.17	1,734,092	6. Kat
İstanbul	Beyoğlu	Hacımimi	115	127	33	236.31	1,795,956	7. Kat
İstanbul	Beyoğlu	Hacımimi	115	127	33	117.31	891,556	7. Kat
İstanbul	Beyoğlu	Hacımimi	115	127	33	210.38	1,598,888	7. Kat
İstanbul	Beyoğlu	Hacımimi	115	127	33	210.38	1,598,888	7. Kat
İstanbul	Beyoğlu	Hacımimi	115	127	33	205.24	1,559,824	7. Kat
İstanbul	Beyoğlu	Hacımimi	115	127	33	150.39	1,142,964	7. Kat
İstanbul	Beyoğlu	Hacımimi	115	127	33	150.39	1,142,964	7. Kat
İstanbul	Beyoğlu	Hacımimi	115	127	33	143.2	1,088,320	7. Kat
İstanbul	Bayrampaşa	Sağmalcılar	9-10/1	6	10	176	660,000	Bodrum Kat
İstanbul	Bayrampaşa	Sağmalcılar	9-10/1	6	10	150	1,837.50	1. Kat
İstanbul	Bayrampaşa	Sağmalcılar	9-10/1	6	10	85	488.75	Zemin Kat
Ankara	Çankaya	Kızılay	-	1162	35	212.93	638.78	1. Normal Kat
Ankara	Çankaya	Kızılay	-	1162	35	212.93	574.90	2. Normal Kat
Ankara	Çankaya	Kızılay	-	1162	35	212.93	553.61	3. Normal Kat
Ankara	Çankaya	Kızılay	-	1162	35	212.93	532.32	4. Normal Kat
Ankara	Çankaya	Kızılay	-	1162	35	212.93	511.02	5. Normal Kat
Ankara	Çankaya	Kızılay	-	1162	35	212.93	511.02	6. Normal kat
Ankara	Çankaya	Kızılay	-	1162	35	212.93	511.02	7. Normal kat
Ankara	Çankaya	Kızılay	-	1162	35	212.93	511.02	8. Normal kat
Ankara	Çankaya	Kızılay	-	1162	35	212.93	499.53	9. Normal kat
Ankara	Çankaya	Kızılay	-	1162	35	208.14	255.56	Teras Kat

16 Kasım 2015

Genel Açık / Public  
24  
YAPILAN KREDİ KİRALAMA MENKUL  
Değerli Yatırımcıya  
Büyük Mükellefler için Kredi Paketi  
A Blok Kat: 11 / 34330 Levent / İSTANBUL  
Etiler / Beşiktaş / İstanbul  
Tic. Sic. No: 25700  
Mersis: 08380092310000000000000000  
www.yapikredi.com.tr

YATIRIM MENKUL DEĞERLER A.Ş.  
Tic. Sic. No: 27480  
Mersis: 08380092310000000000000000  
www.yapikredi.com.tr

YATIRIM MENKUL DEĞERLER A.Ş.  
Hürriyet Mah. Adnan Kahveci Cad.  
No: 131 Kartal / İSTANBUL  
Yatırımcı V.D. 843 038 8610

3000 Mükellefler V.D. 068 006 3870  
GMUD-01



Ankara	Çankaya	Kızılay	-	1162	35	128.63	11,593.64	Bodrum+Zemin+Asma kat
Kocaeli	İzmit	Ömerağa	13	280	31	194	4,090,000	
Bursa	Osmanbey	Aktarhüssam	H22D07A1C	5266	2	885.54	6,110,000	
Adana	Seyhan	Tepebağ	42	259	4	955	4,657,500	Bodrumkat+Zemin Kat +1. Kat+2. Kat
Adana	Seyhan	Tepebağ	42	259	4	246	378,000	3. Kat
Adana	Seyhan	Tepebağ	42	259	4	246	378,000	4. Kat
Adana	Seyhan	Tepebağ	42	259	4	246	378,000	5. kat
Adana	Seyhan	Tepebağ	42	259	4	246	378,000	6. Kat
Adana	Seyhan	Tepebağ	42	259	4	246	378,000	7. Kat
Eskişehir	Tepebaşı	Cumhuriye		635	20	174.5	2,930,000	
kayseri	Melikgazi	Kiçikapı	-	1510	1280	338.36	1,319,604	Bodrumkat+Zemin Kat +1. Kat
kayseri	Melikgazi	Kiçikapı	-	1510	1280	10.05	83,415	zemin kat
kayseri	Melikgazi	Kiçikapı	-	1510	1280	26.55	208,418	zemin kat
kayseri	Melikgazi	Kiçikapı	-	1510	1280	44.69	116,194	2. Normal Kat
kayseri	Melikgazi	Kiçikapı	-	1510	1280	80.93	202,325	2. Normal Kat
kayseri	Melikgazi	Kiçikapı	-	1510	1280	44.69	116,194	3. Normal Kat
kayseri	Melikgazi	Kiçikapı	-	1510	1280	80.93	202,325	3. Normal Kat
kayseri	Melikgazi	Kiçikapı	-	1510	1280	64.36	164,118	3. Normal Kat
kayseri	Melikgazi	Kiçikapı	-	1510	1280	44.69	116,194	4. Normal Kat
kayseri	Melikgazi	Kiçikapı	-	1510	1280	80.93	202,325	4. Normal Kat
kayseri	Melikgazi	Kiçikapı	-	1510	1280	64.36	164,118	4. Normal Kat
kayseri	Melikgazi	Kiçikapı	-	1510	1280	44.69	116,194	5. Normal Kat
kayseri	Melikgazi	Kiçikapı	-	1510	1280	80.93	202,325	5. Normal Kat
kayseri	Melikgazi	Kiçikapı	-	1510	1280	64.36	164,118	5. Normal Kat
İstanbul	Ümraniye	İnkılap	F22D23A-3B	1835	8	219.50	2,270,000	2. Bodrum Kat
İstanbul	Ümraniye	İnkılap	F22D23A-3B	1835	8	607.40	6,200,000	2. Bodrum Kat
İstanbul	Ümraniye	İnkılap	F22D23A-3B	1835	8	644.80	6,480,000	2. Bodrum Kat
İstanbul	Ümraniye	İnkılap	F22D23A-3B	1835	8	431.20	4,390,000	2. Bodrum Kat
İstanbul	Ümraniye	İnkılap	F22D23A-3B	1835	8	221.20	2,280,000	1. Bodrum Kat
İstanbul	Ümraniye	İnkılap	F22D23A-3B	1835	8	599.80	6,170,000	1. Bodrum Kat
İstanbul	Ümraniye	İnkılap	F22D23A-3B	1835	8	637.3	6,560,000	1. Bodrum Kat
İstanbul	Ümraniye	İnkılap	F22D23A-3B	1835	8	431.20	4,390,000	1. Bodrum Kat
İstanbul	Ümraniye	İnkılap	F22D23A-3B	1835	8	71.90	1,150,000	Zemin
İstanbul	Ümraniye	İnkılap	F22D23A-3B	1835	8	248.4	3,990,000	Zemin
İstanbul	Ümraniye	İnkılap	F22D23A-3B	1835	8	169.70	2,080,000	1. Normal Kat
İstanbul	Ümraniye	İnkılap	F22D23A-3B	1835	8	179.5	2,200,000	1. Normal Kat
İstanbul	Ümraniye	İnkılap	F22D23A-3B	1835	8	242.10	2,990,000	2. Normal Kat
İstanbul	Ümraniye	İnkılap	F22D23A-3B	1835	8	140.7	1,470,000	2. Normal Kat

Genele Açık / Public

YAPI KREDİ YATIRIM MENKUL  
DEĞERLER A.Ş.  
Büyükdere Yapi Kredi Plaza  
A Blok Kat: 34330 Levent / İSTANBUL  
Ticil No: 257689  
Mersis: 08330023191000000000000000  
www.ykci.com.tr

TÜRKİYE FİNANS KATILIM BANKASI A.Ş.  
Yakacık Mevki Adnan Kahveci Cad. No:131  
34876 Kartal / İSTANBUL  
Büyük Mükellefler V.D. 066 006 3870  
GMUD-01

TEVARLIK KİRALAMA A.Ş.  
Hürriyet Mevki Adnan Kahveci Cad.  
No:131 Kartal / İSTANBUL  
Yakacık V.D. 843 936 8630

16 Kasım 2015

İstanbul	Ümraniye	İnkılap	F22D23A-3B	1835	8	269.90	3,320,000	3. Normal Kat
İstanbul	Ümraniye	İnkılap	F22D23A-3B	1835	8	311.8	3,840,000	3. Normal Kat
İstanbul	Ümraniye	İnkılap	F22D23A-3B	1835	8	186.40	2,290,000	4. Normal Kat
İstanbul	Ümraniye	İnkılap	F22D23A-3B	1835	8	228.3	2,810,000	4. Normal Kat
İstanbul	Ümraniye	İnkılap	F22D23A-3B	1835	8	269.80	3,320,000	5. Normal Kat
İstanbul	Ümraniye	İnkılap	F22D23A-3B	1835	8	311.7	3,840,000	5. Normal Kat
İstanbul	Ümraniye	İnkılap	F22D23A-3B	1835	8	186.40	2,290,000	6. Normal Kat
İstanbul	Ümraniye	İnkılap	F22D23A-3B	1835	8	228.3	2,810,000	6. Normal Kat
İstanbul	Ümraniye	İnkılap	F22D23A-3B	1835	8	269.80	3,320,000	7. Normal Kat
İstanbul	Ümraniye	İnkılap	F22D23A-3B	1835	8	311.7	3,840,000	7. Normal Kat
İstanbul	Ümraniye	İnkılap	F22D23A-3B	1835	8	186.40	2,310,000	8. Normal Kat
İstanbul	Ümraniye	İnkılap	F22D23A-3B	1835	8	311.7	3,210,000	8. Normal Kat
İstanbul	Ümraniye	İnkılap	F22D23A-3B	1835	8	186.40	2,920,000	9. Normal Kat
İstanbul	Ümraniye	İnkılap	F22D23A-3B	1835	8	269.8	3,640,000	9. Normal Kat
İstanbul	Ümraniye	İnkılap	F22D23A-3B	1835	8	311.7	3,250,000	10. Normal Kat
İstanbul	Ümraniye	İnkılap	F22D23A-3B	1835	8	187.20	3,050,000	10. Normal Kat
İstanbul	Ümraniye	İnkılap	F22D23A-3B	1835	8	229.1	3,640,000	11. Normal Kat
İstanbul	Ümraniye	İnkılap	F22D23A-3B	1835	8	269.80	4,210,000	11. Normal Kat
İstanbul	Ümraniye	İnkılap	F22D23A-3B	1835	8	311.70	3,250,000	12. Normal Kat
İstanbul	Ümraniye	İnkılap	F22D23A-3B	1835	8	229.1	3,250,000	12. Normal Kat
İstanbul	Ümraniye	İnkılap	F22D23A-3B	1835	8	187.2	2,650,000	14. Normal Kat
İstanbul	Ümraniye	İnkılap	F22D23A-3B	1835	8	229.1	3,250,000	14. Normal Kat
İstanbul	Ümraniye	İnkılap	F22D23A-3B	1835	8	269.8	3,840,000	15. Normal Kat
İstanbul	Ümraniye	İnkılap	F22D23A-3B	1835	8	311.7	4,410,000	15. Normal Kat
İstanbul	Ümraniye	İnkılap	F22D23A-3B	1835	8	187.2	2,650,000	16. Normal Kat
İstanbul	Ümraniye	İnkılap	F22D23A-3B	1835	8	229.1	3,250,000	16. Normal Kat
İstanbul	Ümraniye	İnkılap	F22D23A-3B	1835	8	269.8	3,840,000	17. Normal Kat
İstanbul	Ümraniye	İnkılap	F22D23A-3B	1835	8	311.7	4,410,000	17. Normal Kat
İstanbul	Ümraniye	İnkılap	F22D23A-3B	1835	8	187.2	2,650,000	18. Normal Kat
İstanbul	Ümraniye	İnkılap	F22D23A-3B	1835	8	229.1	3,250,000	18. Normal Kat
İstanbul	Ümraniye	İnkılap	F22D23A-3B	1835	8	269.8	4,340,000	19. Normal Kat
İstanbul	Ümraniye	İnkılap	F22D23A-3B	1835	8	311.70	5,010,000	19. Normal Kat
İstanbul	Ümraniye	İnkılap	F22D23A-3B	1835	8	187.20	3,010,000	20. Normal Kat
İstanbul	Ümraniye	İnkılap	F22D23A-3B	1835	8	229.10	3,680,000	20. Normal Kat
İstanbul	Ümraniye	İnkılap	F22D23A-3B	1835	8	269.80	4,340,000	21. Normal Kat
İstanbul	Ümraniye	İnkılap	F22D23A-3B	1835	8	311.70	5,010,000	21. Normal Kat
İstanbul	Ümraniye	İnkılap	F22D23A-3B	1835	8	187.20	3,010,000	22. Normal Kat

Genele Açık / Public

26  
YAPI KREDİ YATIRIM MENKUL  
DEĞERLER A.Ş.  
Büyükdere Cd. No: 43  
A Blok Kat: 433 / Kat: 1 / İSTANBUL  
Sicil No: 270907  
Tic. Sicil No: 03880023000016  
Yatırım: www.ykriyatirim.com.tr

TÜRKİYE FİNANS KATILIM BANKASI A.Ş.  
Yakacık Meydanı Adnan Kahveci Cad. No: 334  
34876 Kartal / İSTANBUL  
Üyük Mükellefler V.D. 068 008 3870  
GMUD-01

16 Kasım 2015  
TE VARLIK KİRALAMA A.Ş.  
Hürriyet Mah. Adnan Kahveci Cad.  
No: 431 Kartal / İSTANBUL  
Yakacık V.D. 843 035 8630

İstanbul	Ümraniye	İnkılap	F22D23A-3B	1835	8	229.10	3,680,000	22 Normal Kat
İstanbul	Ümraniye	İnkılap	F22D23A-3B	1835	8	269.80	4,340,000	23 Normal Kat
İstanbul	Ümraniye	İnkılap	F22D23A-3B	1835	8	311.70	5,010,000	23 Normal Kat
İstanbul	Ümraniye	İnkılap	F22D23A-3B	1835	8	75.60	1,220,000	24 Normal Kat
İstanbul	Ümraniye	İnkılap	F22D23A-3B	1835	8	138.20	2,220,000	24 Normal Kat
İstanbul	Ümraniye	İnkılap	F22D23A-3B	1835	8	269.80	4,340,000	25 Normal Kat
İstanbul	Ümraniye	İnkılap	F22D23A-3B	1835	8	311.70	5,010,000	25 Normal Kat
İstanbul	Ümraniye	İnkılap	F22D23A-3B	1835	8	186.40	3,010,000	26 Normal Kat
İstanbul	Ümraniye	İnkılap	F22D23A-3B	1835	8	228.30	3,680,000	26 Normal Kat
İstanbul	Ümraniye	İnkılap	F22D23A-3B	1835	8	478.50	7,740,000	27 Normal Kat
İstanbul	Ümraniye	İnkılap	F22D23A-3B	1835	8	314.30	5,060,000	27 Normal Kat

Değerleme raporlarında taşınmazların toplam yaklaşık değeri toplamı **331,040,000 TL**'dir.

#### Sahipliğe Dayalı Yöntemle Gerçekleşecek İşlemlerin Tahmini Tutarı:

Program kapsamında gerçekleşecek işlemlerin, 297,000,000 TL'sine kadar olan kısmının sahipliğe dayalı olarak gerçekleştirilmesi planlanmaktadır. Bu oran, piyasa koşullarına göre farklılık gösterebilecektir.

#### 5.2.4.2.1 Alım Satım Sözleşmesi

VKŞ ile Türkiye Finans arasındaki bu sözleşme kapsamında ihraca dayanak varlık ve hakların Türkiye Finans tarafından VKŞ'ye satılmasının hüküm ve koşulları belirlenmektedir.

#### 5.2.4.2.2 Kira Sözleşmesi

VKŞ ile Türkiye Finans arasındaki bu sözleşme kapsamında ihraca dayanak olan ve Türkiye Finans tarafından VKŞ'ye satılarak devredilmiş olan varlık ve hakların Türkiye Finans'a kiralanmasına, kira süresine (ihrac tarihi ile itfa tarihi arası) ve kira bedellerinin ödenmesine ilişkin hüküm ve koşullar belirlenmektedir.

#### 5.2.4.2.3 Alım Taahhüdü

Türkiye Finans tarafından tek taraflı olarak düzenlenen bu taahhüt ile Türkiye Finans, kira sertifikalarının vadesi sonunda veya herhangi bir erken itfa durumunda dayanak varlık ve hakları itfa bedelini ödeyerek satın almasına ilişkin hüküm ve koşullar düzenlenmektedir.

#### 5.2.4.2.4 Hizmet Sözleşmesi

VKŞ ve Türkiye Finans arasındaki bu sözleşme kapsamında ihraca dayanak olan ve VKŞ tarafından Türkiye Finans'a kiralanmış olan varlık ve hakların idaresi, bakım ve onarımı ile vergi ve sigortaların ödenmesine ve takibine ilişkin olarak Türkiye Finansı yönetici olarak atanmakta ve buna ilişkin hüküm ve koşullar belirlenmektedir.

Genelle Açık / Public  
27  
YAPI KREDİ YATIRIM MENKUL  
DEĞERLER A.Ş.  
Büyükdere Cad. No: 14330 Levent / İSTANBUL  
A Blok Kat: 11 / 14330 Levent / İSTANBUL  
Tic. Sic. No: 272113  
Mersis No: 08380023000000000000000000  
www.yapikredi.com.tr

TÜRKİYE FINANS KATILIM BANKASI A.Ş.  
Akacık Mevkii Adnan Kahveci Cad. No:131  
34076 Kartal / İSTANBUL  
30yük Mükellefler V.D. 068 006 3870

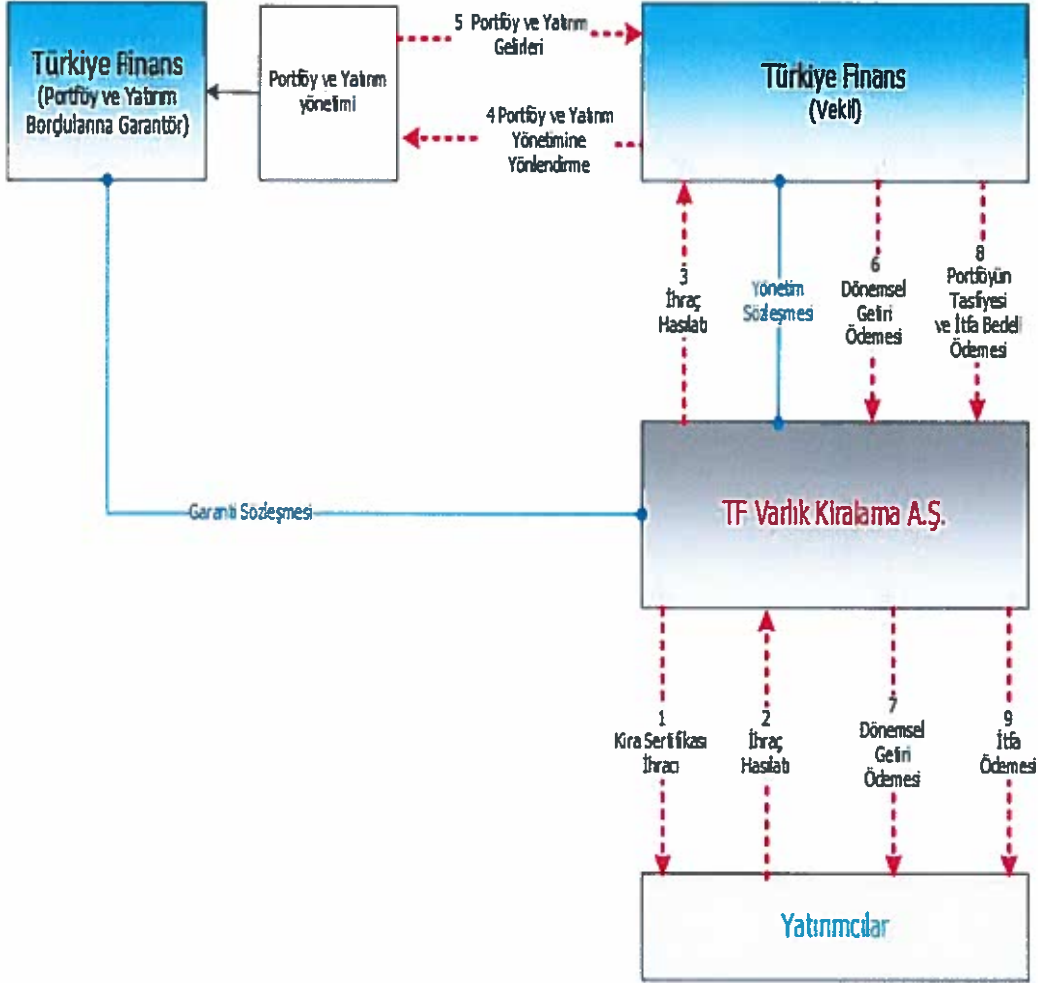


16 Kasım 2015

TF VARLIK KİRALAMA A.Ş.  
Hürriyet Mah. Adnan Kahveci Cad.  
No: 131 Kartal / İSTANBUL  
Akacık V.D. 843 035 8630

### 5.2.4.3 Yönetim Sözleşmesine Dayalı Kira Sertifikası İhracı

## YÖNETİM SÖZLEŞMESİNE DAYALI KİRA SERTİFİKASI İHRACI



### Vade Başlangıç Tarihinde:

Vade Başlangıç Tarihinde (veya Sermaye Piyasası Aracı Notunda belirtilen tarihlere), Yatırımcılar VKŞ'ye satın aldıkları kira sertifikası bedelini ödeyecek olup, VKŞ bu tutarı Türkiye Finans'a Portföy'ü temin edip, yönetmesi için aktaracaktır. Türkiye Finans, ihraç tutarı ile; dayanak varlıklarının taşınır, taşınmaz ve İslam hukuku açısından alınıp satılabilen varlıkların oluşturduğu kira sertifikalarını, kira varlıklarını veya finansman desteklerini temin edecektir ("Başlangıç Portföy Varlıkları"). Başlangıç Portföy Varlıklarının belirlenmediği durumlar Banka, katılım bankacılığı ilkeleri doğrultusunda, Portföy'ü oluşturacaktır.



16 Kasım 2015

## Vade Başlangıç Tarihinden İtfa Tarihine Kadar

Türkiye Finans, Vade Başlangıç Tarihinden, itfa tarihine kadar Temel Hüküm ve Koşullar ve Yönetim Sözleşmesine istinaden Başlangıç Portföy Varlıklarını, VKŞ'nin vekili sıfatıyla yönetecektir. Türkiye Finans dilerse Başlangıç Portföy Varlıklarını İkame Portföy Varlıklarıyla değiştirebilir. Şu kadar ki, Türkiye Finans İkame Portföy Varlıklarından elde edilecek gelirlerin, en az beklenen kar oranına (Dönemsel Getiri Oranına) denk olmasını sağlamakla sorumludur. Ayrıca Türkiye Finans, Portföy üzerinde üçüncü kişinin sahip olduğu bir hak dolayısıyla, Portföy Varlıklarından herhangi biri, bir üçüncü kişi tarafından kısmi veya tam zapta konu olur ise, zapta konu olan Portföy Varlığı yerine, ikame portföy varlıklarını VKŞ'den herhangi bir bedel almaksızın temin ederek, bunları VKŞ lehine yönetecektir.

Türkiye Finans, VKŞ lehine yönetmiş olduğu Portföy kapsamında Portföy'de yer alan Varlıklar ve Portföy'de yer almayan yatırımlar kapsamında herhangi bir nedenle (kira, yönetim vs.) kendisine karşı doğrudan ve/veya dolaylı olarak borçlanan kişilerden ("Portföy Borçluları" ve "Yatırım Borçluları") Portföy kapsamındaki borçlarının tahsilatını gerçekleştirecektir. Türkiye Finans, Portföy Borçluları ve Yatırım Borçlularının, borçlarını zamanında, tam ve eksiksiz olarak ifa edeceğini garanti etmiştir. Bu kapsamda, Portföy Borçluları'nın ve Yatırım Borçluları'nın borçlarını zamanında, tam ve eksiksiz ifa etmesi neticesinde, Portföy'den beklenen karı elde edemez ise, beklenen karı VKŞ'ye ödeyecektir.

Ayrıca itfa veya kupon ödeme tarihlerinden önce tahsil ettiği Portföy Gelirleri'ni katılım bankacılığı ilkelerine uygun yatırımlarda kullanabilecektir.

## Gelir Dağıtım Tarihinde:

### Gelir Dağıtım Tarihinde:

- Türkiye Finans, portföy gelirlerinin, beklenen karın üzerinde olması halinde, beklenen karı VKŞ'ye ödeyecektir. beklenen kar ile portföy gelirleri arasındaki fark vekalet ücreti olarak Türkiye Finans'a ait olacaktır.
- Portföy gelirlerinin, beklenen kara eşit olması halinde Türkiye Finans, portföy gelirlerinin tamamını VKŞ'ye ödeyecektir.
- Portföy gelirlerinin, Portföy Borçluları ve/veya Yatırım Borçlularının borçlarını zamanında, tam ve eksiksiz olarak ifa etmemesi nedeniyle beklenen kardan az olması veya Portföy'den zarar edilmesi halinde, Türkiye Finans, Garanti Mektubuna istinaden Beklenen Karı VKŞ'ye ödeyecektir.

VKŞ, Türkiye Finans'tan tahsil ettiği tutarı, Yatırımcılara aktaracaktır.

## İtfa Tarihinde:

İtfa tarihinde, vekâletin sona ermesi ile birlikte Portföy tasfiye edilecektir. Bu kapsamda Türkiye Finans, Portföy'ü kira sertifikalarının bedeli kadar bir bedelle satarak elde ettiği gelirleri, VKŞ'ye aktacaktır. Portföy, kira sertifikaları bedelinin üstünde bir tutara satılırsa, vade sonunda yatırımcılara ödenecek olan ve kira sertifikalarının ihraç tutarına eşit olan bedeli ile Portföy'ün satış fiyatı arasındaki tutar vekâlet ücreti olarak Türkiye Finans'a ait olacaktır.

Genelle Açık / Public

29

YAPI KREDİ YATIRIM MENKUL  
DEĞERLER A.Ş.  
Büyükdere Cezaevi Karşılığı Plaza  
A Blok Kat: 5 / Levent / İSTANBUL  
Tic. Sic. No: 257689  
Mersis No: 08100231900015  
www.yapikredi.com.tr

T.C.  
TÜRKİYE FİNANS KATILIM BANKASI A.Ş.  
Yakacık Mevkii Adnan Kahveci Cad. No:131  
34876 Kartal / İSTANBUL  
3üyük Mükellefler V.D. 068 006 3870  
GMÜD-01

16 Kasım 2016  
TF VARLIK KİRALAMA A.Ş.  
Hürriyet Mah. Adnan Kahveci Cad.  
No:131 Kartal / İSTANBUL  
Yakacık V.D. 843 035 8630

### Başlangıç Portföy Varlıkları Olarak Kullanılması Planlanan Kıymetler:

Yönetim sözleşmesine dayalı olarak planlanan tertiplerde Başlangıç Portföy Varlıkları olarak, VKŞ tarafından daha önce gerçekleşen ihraçlara benzer şekilde; bunlarla sınırlı olmamak üzere, Hazine VKŞ tarafından ihraç edilmiş kira sertifikalarının ve/veya TFKB Varlık Kiralama A.Ş. tarafından ihraç edilen kira sertifikalarının kullanılması planlanmaktadır.

Ayrıca Başlangıç Portföy Varlıklarının belirlenmediği ihraçlarda, Türkiye Finans, katılım bankacılığı ilkeleri doğrultusunda, Portföyü oluşturacaktır.

### Yönetim Sözleşmesine Dayalı Yöntemle Gerçekleşecek İşlemlerin Tahmini Tutarı:

Program kapsamında gerçekleşecek işlemlerin, 1,103,000,000 TL'sine kadar olan kısmının yönetim sözleşmesine dayalı olarak gerçekleştirilmesi planlanmaktadır. Bu oran, piyasa koşullarına göre farklılık gösterebilecektir.

#### 5.2.4.3.1 Yönetim Sözleşmesi

Yönetim sözleşmesi çerçevesinde Türkiye Finans, ihraca esas varlık ve hakları VKŞ lehine yönetmeyi ve varlık ve haklardan elde edilen gelirleri VKŞ'ye ödemeyi taahhüt etmektedir.

Genele Açık / Public  
30  
YAPI KREDİ YATIRIM MENKUL  
DEĞERLER A.Ş.  
Büyükdere Çarşıları Kat: 3. Kat Plaza  
A Blok Kat: 30 L. Katı / İSTANBUL  
Tic. Sic. No: 25760  
Mersis No: 08500231000010  
www.yapikredi.com.tr

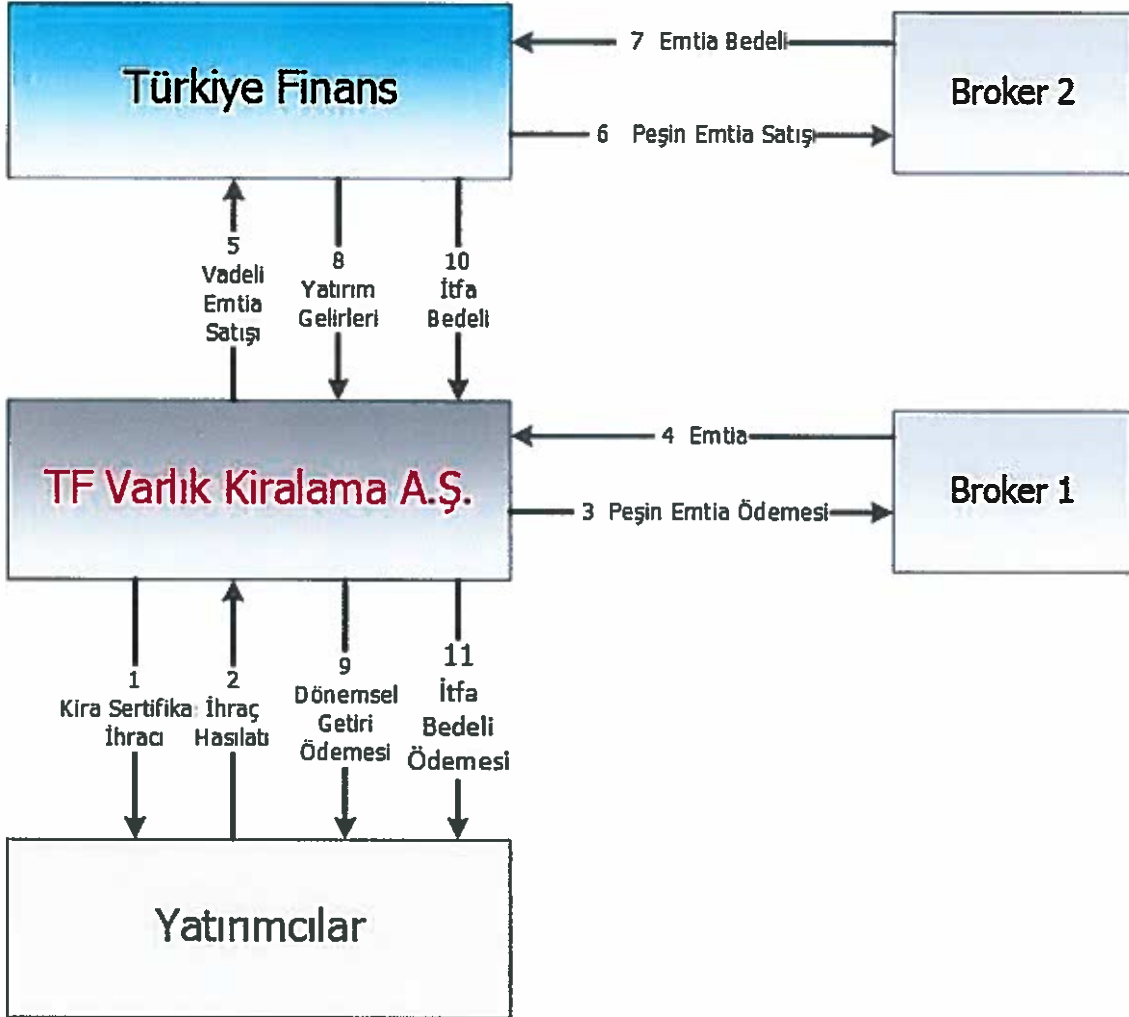
T.C.  
TÜRKİYE FİNANS KATILIM BANKASI A.Ş.  
Yakacık Mevki Adnan Kahveci Cad. No:131  
34576 Kartal / İSTANBUL  
Büyük Mükellefler V.D. 058 006 3870  
GMUD-01

16 Kasım 2015

TF VARLIK KIRALAMA A.Ş.  
Hürriyet Mah. Adnan Kahveci Cad.  
No:131 Kartal / İSTANBUL  
Yakacık V.D. 843 006 8630

#### 5.2.4.4 Alım-Satıma Dayalı Kira Sertifikası İhracı

## ALIM SATIMA DAYALI YÖNTEM İLE KİRA SERTİFİKASI İHRACI



#### Vade Başlangıç Tarihinde

Vade Başlangıç Tarihinde (veya Sermaye Piyasası Aracı Notunda belirtilen tarihlerde), Yatırımcılar VKŞ'ye satın aldıkları kira sertifikası bedelini ödeyecektir. VKŞ de Yatırımcılardan topladığı ihraç tutarı ile birlikte, en geç ihraç tutarının hesaplarına geçtiği günü izleyen iş günü, likit piyasada faaliyet göstermekte olan tedarikçiden emtia satın alacaktır. En geç ihraç tutarının VKŞ'nin hesabına geçtiği günü izleyen iş günü emtia likit piyasa üzerinden satın alınmazsa, VKŞ, ihraç tutarının hesabına aktarılmasını izleyen ikinci iş günü, ihraç tutarını, payları oranında Yatırımcılara iade edecektir.

Likit piyasada VKŞ tarafından satın alınan emtia, ihraç tutarının üzerine eklenecek kar payı ile birlikte belirlenecek olan vadeli satış fiyatı üzerinden Türkiye Finans'a satılacaktır.

### Gelir Dağıtım Tarihlerinde

Halka arz edilerek gerçekleştirilecek ihraçlarda izahanemede (sermaye piyasası aracı notunda), halka arz edilmeksizin gerçekleştirilecek ihraçlarda Kira Sertifikası İhraç Programı Sertifika Hüküm ve Koşulları Sözleşmesi'nde belirlenen Gelir Dağıtım Tarihlerinde, Türkiye Finans, emtia satışına ilişkin taksidi, VKŞ'ye ödeyecektir. VKŞ de, Banka'nın kendisine yapacağı ödemeyi Yatırımcılara aktaracaktır.

### İtfa Tarihinde

İtfa tarihinde, Türkiye Finans ifa edilmemiş yükümlülükleri ile birlikte, emtia satışının son taksidini VKŞ'ye ödeyecektir. Bu ödeme, her bir tertipte ihraç yapısına göre belirlenmek üzere, tek seferde itfa tarihinde anapara ve karın ödenmesi şeklinde olabileceği gibi, dönemsel kar payı ödemeleri ve vade sonunda anapara ödemesi şeklinde de olabilecektir. Ancak her koşulda anapara ödemesi, itfa tarihinde tek seferde ödenecektir. VKŞ'de, Türkiye Finans'tan yapmış olduğu tahsilatı Yatırımcılara aktaracaktır.

### Dayanak Varlık Olarak Kullanılması Planlanan Kıymetler:

Alım-satıma dayalı olarak planlanan tertiplerde dayanak Varlıklar (emtia), likit piyasalarda alınıp satılabilen varlıklardır.

### Alım-Satıma Dayalı Yöntemle Gerçekleşecek İşlemlerin Tahmini Tutarı:

Program kapsamında gerçekleşecek işlemlerin, 100,000,000 TL'sine kadar olan kısmının alım satıma dayalı olarak gerçekleştirilmesi planlanmaktadır. Bu oran, piyasa koşullarına göre farklılık gösterebilecektir.

#### 5.2.4.4.1 Emtia Alım Satım Sözleşmesi

Bu sözleşme ile ihraca esas varlıkların VKŞ tarafından peşin olarak satın alınarak, Fon Kullanıcısına vadeli olarak satılmasına ilişkin hüküm ve koşullar belirlenmektedir.

## 6. FON KULLANICISININ FAALİYETLERİ HAKKINDA GENEL BİLGİLER

### 6.1 Ana faaliyet alanları:

6.1.1 İhraççı bilgi dokümanında yer alması gereken finansal tablo dönemleri itibarıyla ana ürün/hizmet kategorilerini de içerecek şekilde fon kullanıcısının faaliyetleri hakkında bilgi:

FAALİYET GELİRLERİ/	Sınırlı Bağımsız Denetimden Geçmiş Konsolide	%	Sınırlı Bağımsız Denetimden Geçmiş Konsolide	%	Bağımsız Denetimden Geçmiş Konsolide	%	Bağımsız Denetimden Geçmiş Konsolide	%
GİDERLERİ	30.06.2015		30.06.2014		31.12.2014		31.12.2013	

Genele Açık / Public

32



(Bin TL)								
Net Kar Payı Geliri/Gideri	651.749	79,46%	500.013	72,79%	1.100.343	76,11%	874.082	73,93%
Net Ücret ve Komisyon Gelirleri/Giderleri	74.804	9,12%	72.675	10,58%	148.597	10,28%	128.272	10,85%
Ticari Kar / Zarar (Net)	21.403	2,61%	16.676	2,43%	25.657	1,77%	71.677	6,06%
Diğer Faaliyet Gelirleri	72.305	8,81%	97.551	14,20%	171.201	11,84%	108.234	9,15%
<b>TOPLAM</b>	<b>820.261</b>	<b>100,00 %</b>	<b>686.915</b>	<b>100,00 %</b>	<b>1.445.798</b>	<b>100,00 %</b>	<b>1.182.265</b>	<b>100,00 %</b>

Türkiye Finans Katılım Bankası; mobilya, ev tekstili ve kablo sektöründe faaliyet gösteren Boydak Grubu'na ait Anadolu Finans Kurumu ile bisküvi, çikolata ve çeşitli gıda ürünlerinde faaliyet gösteren Ülker Grubu'na ait Family Finans'ın birleşmesi ile kurulmuştur. BDDK'nın 28.12.2005 tarih ve 1764 sayılı kararı ile onay verdiği birleşme sonrası 30.12.2005 tarih ve 1747 sayılı BDDK kararı ile de Banka ünvanı Türkiye Finans Katılım Bankası A.Ş. olarak değiştirilmiştir.

Türkiye Finans Katılım Bankası, faizsiz bankacılık yapmakta, özel cari hesap, katılma hesapları ve sermaye piyasası araçları şeklinde fon toplayıp, bireysel ve kurumsal finansman, finansal kiralama, kar/zarar ortaklığı yatırımı, mal karşılığı vesaikin finansmanı ve ortak yatırımlar yoluyla fon kullanmaktadır.

#### Türkiye Finans

Bireysel Bankacılık	Ticari ve Kurumsal Bankacılık	Uluslararası Bankacılık	Şubesiz Bankacılık
Bireysel Emeklilik	Kobi Kredileri Nakdi Krediler	Muhabir Banka İlişkileri	İnternet Şubesi
Bireysel Krediler	Kobilere Özel Hizmetler Gayri Nakdi Krediler	Ölke Kredileri	Atm Bankacılığı
Hesaplar	Kobilere Özel Destekler Dış Ticaret ve Finansmanı	GSM Kredileri	Telefon Şubesi
Bireysel Kredi Kartları ve Banka Kartları	Nakit Yönetimi Kredi Kartları	Hazine İşlemleri	Mobil Bankacılık

Türkiye Finans'ın temel faaliyet alanı bireysel bankacılık, girişimci bankacılık ana başlığı altında toplanan KOBİ bankacılığı, kurumsal bankacılık, ticari bankacılık, uluslararası bankacılık, döviz, para piyasaları ile hazine işlemlerini içeren bankacılık faaliyetlerini kapsamaktadır. Aşağıdaki tabloda, Türkiye Finans Katılım Bankası'nın temel faaliyet alanları ilgili hizmet ve ürün kırılımları ile birlikte özetlenmiştir.

Müşteri Grupları	
Perakende Bankacılık	Ticari ve Kurumsal Bankacılık
Yıldız	Kurumsal
Bireysel	Ticari
İşletme	Kobi
Mikro	

Genele Açık / Public  
33

YAPI KREDİ YATIRIM MENKUL DEĞERLER A.Ş.  
Büyükdor. No: 11, Kat: 5, Beşiktaş, İstanbul  
A Blok Kat: 5, Kat: 5, Beşiktaş, İstanbul  
Sicil No: 27689  
Mersis No: 08002319100000000000000000  
www.yapikredi-yatirim.com.tr

TÜRKİYE FİNANS KATILIM BANKASI A.Ş.  
Yakacık Mevkii Adnan Kahveci Cad. No:131  
84870 Karai / İSTANBUL  
Büyük Mükellefler V.D. 088 006 3870  
GMD-01

TF VARLIK KIRALAMA A.Ş.  
Hürriyet Mh. Adnan Kahveci Cad.  
No:131 Kartal / İSTANBUL  
Yakacık V.D. 843 035 8630

16 Kasım 2015

**Bireysel Bankacılık:** Türkiye Finans, 2,6 milyona yakın bireysel müşteriye hizmet vermektedir. Banka'nın bireysel bankacılık hedefi, çapraz satışları da artırır nitelikte, bireysel müşteri tabanının ihtiyaçlarına hitap eden, kalite odaklı, çeşitli ürün ve hizmetler sunmaktır.

Banka; yatırım ürünleri, bireysel krediler, kredi kartları, banka (debit) kartları, tahsilat (Faturavizyon, Ödekolay) ve ödeme hizmetleri (POS ve Üye İşyeri), şubeler ve alternatif dağıtım kanalları ile müşterilerine, katılım bankacılığı prensipleri çerçevesinde, komple hizmet sunmaktadır.

Bankanın bireysel kredileri; gayrimenkul, taşıt ve ihtiyaç kredilerinden oluşmaktadır. 2015 ilk yarısı itibarıyla müşterilere kullanılan bireysel krediler toplamı 1,1 milyar TL olarak gerçekleşmiştir.

Türkiye Finans, 2015'de TL/ABD\$/AVRO Katılım hesabı gibi mevcut ürünlerine ek olarak, altın bankacılığı (altın/gümüş katılım hesapları ve altın toplama, kişiye özel gram altın), finansör, farklılaşmış kredi kartları, hazır limit, hızlı finansman, bedelli askerlik finansmanı ve farklı sigorta ürünleri sunmaya devam etmektedir.

Bankanın söz konusu ürün ve hizmetlerin yanı sıra, telefon ve internet bankacılığı, vergi ve sigorta prim tahsilatları, döviz ve kıymetli maden alım-satım işlemleri, para transferi, hizmet ve ürünleri de bulunmaktadır.

**Ticari Bankacılık :** Ticari Bankacılık İş Ailesi, "Kobi", "Ticari" ve "Kurumsal" segmentli müşteri gruplarına hizmet vermektedir. 2015 yılında yapılan organizasyon değişikliğinden sonra ,daha önce Girişimci İş Ailesi bünyesinde hizmet veren Kobi Bankacılığı Müdürlüğü Ticari İş Ailesi bünyesine katılmıştır. Ticari Bankacılık İş Ailesi Güneydoğu Anadolu, İstanbul Avrupa-1, İstanbul Avrupa-2 İstanbul Anadolu, Akdeniz, Marmara, Karadeniz, Ege, Kayseri, Ankara olmak üzere 10 tane Bölge Müdürlüğünde hizmet vermektedir. Türkiye genelinde hizmet verilen şube sayısı ise 30 Haziran 2015 itibarıyla 283'dür. Ticari Bankacılık İş Ailesi'nin 2015 ilk altı ay verilerine göre yönettiği risk toplamı 32,8 milyar TL'dir. Bu riskin 20,8 milyar TL'si nakdi, 12 milyar TL'si ise gayri nakdidir.

**Kobi Bankacılığı Müdürlüğü** ,sahada 498 kişilik bir ekiple cirosu 2 milyon ile 15 milyon TL arasında olan firmalara ve bu firmaların ortaklarına hizmet vermektedir. KOBİ Bankacılığı Müdürlüğü' nün sunmuş olduğu hizmetler, KOBİ kredileri, KOBİ'lere özel hizmetler, KOBİ'lere özel destekler ve nakit yönetimi olarak sıralanabilir. Kobi firmaların nakdi, gayri nakdi, dış ticaret işlemleri, yatırım ürünlerinin yanı sıra Kredi Garanti Fonu, KOSGEB, İpard Uygulamaları, Hibe ve Teşvikler gibi alanlarda da müşterilerine hizmet sunmaktadır.

**Ticari Bankacılık Müdürlüğü** ,sahada 236 kişilik bir ekiple 15.000.000.-TL ile 150.000.000.-TL arasında ciroya sahip şahıs firmaları veya tüzel kişiler ile birlikte vergi daireleri, fonlar, muhabir bankalar ve resmi kuruluşlara hizmet sunmaktadır. Bu kapsamdaki müşterilere nakdi/gayrinakdi kredi, proje finansmanı, dış ticaret ürünleri, hazine ürünleri, nakit yönetimi ürünleri, temel bankacılık, vadeli-vadesiz mevduat ürünleri ve internet bankacılığı gibi hizmetler sunulmaktadır

**Kurumsal Bankacılık Müdürlüğü**, cirosu 150.000.000.-TL'den büyük olan şahıs firmaları veya tüzel kişilere yönelik olarak faaliyet göstermektedir. 2014 yılsonu itibarıyla kurumsal



2015 Haziran ayı sonu itibarıyla ATM sayısı 547'ye ulaşmış olup Türkiye Finans ATM'lerinden aylık 550 bin düzeyinde finansal işlem yapılarak 350 milyon TL'yi aşkın işlem hacmi oluşmuştur.

2009 yılında yaklaşık 100 bin seviyesinde olan internet şubesi müşteri sayısı, yıllar içerisinde gelişim göstererek 2015 Haziran ayı sonu itibarıyla 450 bin düzeyine ulaşmıştır. Türkiye Finans İnternet Şubesi'nde aylık 1,9 milyona yakın bankacılık işlemi yapılmakta, toplamda yaklaşık 3.6 milyar TL düzeyinde işlem hacmi gerçekleştirilmektedir.

Şubesiz bankacılık kanalları üzerinden yapılan işlemler, Türkiye Finans'ın karşılaştırılabilir finansal işlemlerinin içerisinde %75'lik bir paya sahiptir.

Türkiye Finans esas bankacılık faaliyetlerinin yanı sıra, şubeleri aracılığıyla, Eureko Sigorta, Işık Sigorta, Aviva Sigorta, Neova Sigorta, HDI Sigorta, Groupama Emeklilik adına sigorta acenteliği, Garanti Emeklilik adına bireysel emeklilik sigorta acenteliği, Bizim Menkul Değerler A.Ş. adına aracı kurum acenteliği hizmetlerini de sunmaktadır.

Türkiye Finans'ın yapabileceği işlemler yukarıda yazılı faaliyetlerle sınırlı değildir. Mevzuat ve esas sözleşme dışında kalan işlemlerden başka herhangi bir işlem yapılması Türkiye Finans için faydalı görülürse, buna başlanılması, Yönetim Kurulu'nun önerisi üzerine Genel Kurul tarafından karara bağlanmasına, gerekli kanuni mercilerden onay alınması ve Esas Sözleşme'de değişiklik mahiyetinde olan bu kararın BDDK ve Gümrük ve Ticaret Bakanlığı'nca onanmasına bağlıdır. Bu suretle tasdik olunan karar Esas Sözleşme'ye eklenir.

#### 6.1.2 Araştırma ve geliştirme süreci devam eden önemli nitelikte ürün ve hizmetler ile söz konusu ürün ve hizmetlere ilişkin araştırma ve geliştirme sürecinde gelinen aşama hakkında ticari sırrı açığa çıkarmayacak nitelikte kamuya duyurulmuş bilgi:

Türkiye Finans, üreten ve ekonomiye kalıcı değer katan aktörleri destekleme ana fikri etrafında yapılandığı stratejisi ile KOBİ'ler başta olmak üzere, ağırlıklı olarak reel sektörde faaliyet gösteren büyük ve yaygın müşteri kitlesine, değer önerisi güçlü ürün, hizmet ve çözümleriyle desteğini çok yönlü olarak sürdürmektedir.

Etkin ürün yönetimi, servis mükemmelliği, operasyonel hız ve kalite anlayışı ile bütünleşik çözümler sunularak, müşterilere kullandırılan nakdi fonlarda 2015 2.çeyrek itibarıyla Ticari segmentte 9,3 milyar TL', Kurumsal segmentte 4,4 milyar TL ve KOBİ segmentinde 6,5 Milyar TL'ye ulaşmıştır. Ticari Bankacılık İş Ailesi olarak toplamda 20,5 Milyar TL nakdi fon kullandırılmıştır.2015 Haziran sonu itibari ile Türkiye Finans'ın KOBİ nakdi kredilerinde katılım bankaları içerisindeki payı %44,2, bankacılık sektöründeki payı ise %3,49'dur. KOBİ gayrinakdi kredilerinde ise katılım bankaları içerisindeki pay %35,8, bankacılık sektöründeki pay ise %5,62 olarak gerçekleşmiştir. Resmi KOBİ tanımına göre, KOBİ'lerin sektördeki nakdi kredi payı %26,2, gayrinakdi kredi payı %23,8 iken, Türkiye Finans'ta KOBİ'lerin nakdi kredi payı %51, gayrinakdi kredi payı %50 olarak gerçekleşmiştir.

Kaynak: Türkiye Finans verileri 2015 2. Çeyrek ve 2014 yılsonu Solo Bağımsız Denetim Raporlarından, Sektör ve Katılım Bankaları verileri BDDK Aylık Bülten verileri kullanılarak hazırlanmıştır (BDDK interaktif bülten girişi tarihi:14.10.2015).

**Türkiye Finans 2013 yılında başlattığı müşteri deneyiminin iyileştirilmesi programı** kapsamında birçok geliştirme yapmaya devam etmektedir. Bu kapsamda ATM'lerin ekran tasarımları ile ilgili altyapı çalışmaları yapılmış olup, önyüz tasarımları ve fonksiyonel geliştirmelerin de yıl içinde tamamlanması planlanmaktadır. Ayrıca internet şube ve mobil şube ile ilgili geliştirmeler de devam etmektedir. Halihazırda müşterilerin hizmetine sunulmuş olan ürünlerin fonksiyonların artırılması yönünde çalışmalar sürekli olarak yapılmaktadır.

Türkiye Finans'ın, bireysel ve ticari bankacılık segmentindeki önemli nitelikte yeni ürün ve hizmetleri aşağıda sıralanmıştır:

**Sevk Öncesi İhracat Kredileri (SÖİK):** İhracatçılara, ihracata yönelik üretim yapan imalatçılara destek olmak üzere Türk Eximbank ile ortak çalışmalara devam edilmiş, müşterilerin ihtiyaçları doğrultusunda ve katılım bankacılığı prensipleri çerçevesinde "Sevk Öncesi İhracat Kredileri" (SÖİK) hizmete sunulmuştur. 2015 2. Çeyrek itibarıyla bu kredilerde 51 milyon ABD Doları riske ulaşılmıştır.

**Doğrudan Tahsilat Sistemi (DTS):** 2015 2.çeyrek itibariyle yılında Türkiye Finans, DTS kapsamında anlaşma yapılan ana firma sayısını 50'den 73'e, alt bayi sayısını 256'dan 377'e çıkarırken, tahsis edilen DTS limitini 120 milyon TL'den 126 milyon TL'ye, işlem hacmini ise 139 milyon TL'ye yükseltmiştir.

**Leasing:** Ticari İş Ailesi bünyesindeki tüzel işletmelerin makine, teçhizat vb. yatırım ihtiyaçlarına leasing desteği sunan Türkiye Finans'ın Ticari İş Ailesi 2015 Haziran sonu leasing hacmi 433 milyon TL'ye ulaşmıştır.

**Business Scoring:** 2014 yılında yeni geliştirilen "Business Scoring" uygulaması kapsamında ise, finansman talebi 50.000 TL'nin üstü ve yıllık cirosu 2 milyon TL'nin altında olan müşteri talepleri aynı gün içerisinde değerlendirilmiştir. Bu proje sayesinde kredi tahsis süreleri azaltılmış, müşteri hizmet ve tahsis kalitesi artırılmıştır.

**Siftah Kart:** 2013 yılında KOBİ'lerin hizmetine sunulmuş olan "Siftah Kart" ürünü ile Türkiye Finans, KOBİ'lere mal ve hizmet alımlarında şubeye uğramadan, önceden seçilmiş ve sisteme tanımlanmış taksit modellerine göre, POS üzerinden katılım bankacılığı prensipleri dâhilinde tüm harcamalarını taksitlendirme olanağı sunmaktadır. 2015 2 .çeyrek döneminde Siftah Kart ile KOBİ'lere nefes aldırıcı çözümler sunmaya devam eden Türkiye Finans, 2947 adet kartla, KOBİ'lerin toplam 56,9 milyon TL mal ve hizmet alımına aracılık etmiştir.

**Faal Kart:** Şahıs firmalarının ticari faaliyetleriyle ilgili mal ve hizmet alımlarının anlaşılabilir taksit sayısı ve kâr payı üzerinden hızlı, kolay ve anında taksitlendirilmesini sağlayan "Faal Kart", 2014 yılında yapılan sistem geliştirmesi ile tüm tüzel müşterilerin kullanımına sunulmuştur.

**KOBİ Sigorta Ürünleri:** 2015 2.Çeyrek döneminde Banka ürün ve hizmetlerinde müşteri deneyimini iyileştirmeye yönelik çalışmalar devam etmiştir. Banka'nın danışmanlık stratejisi çerçevesinde; KOBİ ve işletmelerin risklere karşı korunması ve risk bilincinin yerleşmesi amacıyla İşyerim Güvende, Limit Güvence, Çek Güvence ve Faal/Siftah Kart Güvence, İnşaat All Risk, İş Yeri Yangın, Leasing All Risk sigorta ürünleri müşterilerin kullanımına sunulmuştur.

Genele Açık / Public

37

YATIRIM MENKUL

SEKİLER A.Ş.

Büyükdere Cad. No:11 Kat:5 Beşiktaş / İstanbul

A Blok Kat:11 34390 / İstanbul

Sicil No:237163

Mersis No:035002313200018

www.yatirimmenkul.com.tr

TÜRKİYE FİNANS KATILIM BANKASI A.Ş.

Yakıncık Mevdi Adnan Kahveci Cad. No:131

34376 Kartal / İSTANBUL

Yükük Mükellefler V.D. 068 006 3870

GMUD-01

16 Kasım 2015

T.F. VARLIK KIRALAMA A.Ş.

Hürriyet Mah. Adnan Kahveci Cad.

No:31 Kartal / İSTANBUL

Yakıncık V.D. 843 055 8630

**Yatırım Teşvikli Fon Kullandırımı:** Ekonomi Bakanlığı ile Türkiye Finans arasında imzalanan “Kâr Payı Destek Protokolü” kapsamında yatırım teşvik belgesi almış firmalar desteklenmeye devam edilmiştir. 2015 2. Çeyrek Döneminde bu kapsamda 20 milyon TL mal alımı yapan müşteriler 2,46 milyon TL hibe almaya hak kazanmıştır.

**Eczacı Paketi:** Meslek gruplarıyla yakın iletişim kurarak birebir çözüm üretme yaklaşımının bir sonucu olarak “Eczacıların İlacı Türkiye Finans’tan” sloganıyla Türkiye Finans Eczacı Paketi geliştirilmiştir.

**KGF:** KOBİ’lerin finansmana erişimini kolaylaştırmak için çözüm odaklı bir yaklaşım sergileyen Türkiye Finans, Hazine Destekli Kredi Garanti Fonu kefaletli kredilerde bankacılık sektöründeki birinciliğini 2015 yılında da sürdürmüştür.

2015 Haziran ayı sonu itibarıyla, toplam 995 milyon TL KGF kefaletli kredi hacmine ulaşılarak, sektör ikincisi olan bankadan %98 daha fazla kefalet desteği sağlanmıştır.

Türkiye Finans 2015 yılının ilk 6 ayında Hazine Destekli KGF Kefaletiyle 112 milyon TL’lik işlem gerçekleştirmiştir. Bu alanda 2015 Haziran sonu pazar payı %26 olarak gerçekleşmiştir.

**Portföy Garanti Sistemi:** 2014 yılında KGF – Avrupa Yatırım Fonu ve Türkiye Finans işbirliği ile imzalanan Portföy Garanti Sistemi (PGS)’nin getirdiği hızlı kefalet sistemi ile 43 ildeki müşterilerin talepleri 1 gün içerisinde sonuçlandırılarak mikro ve orta ölçekli işletmelere toplam 10 milyon TL KGF kefalet desteği sağlanmıştır.

**Fonlu Çek:** Katılım Bankacılığında bir ilki gerçekleştiren Türkiye Finans, müşterilerimizin mal ve hizmet karşısında kesmiş oldukları çek bedelinin takas günü hesapta yeterli bakiye olmasa bile otomatik olarak fonlayan Fonlu Çek ürününü müşterilerimizin hizmetine sunmuştur.

**Otomatik Tahsilat Sistemi (OTS):** Otomatik Tahsilat Sistemi ile Bankamızla anlaşmalı okullar için müşterilerimizin hesabında yeterli bakiye olmasa bile okul taksitlerini kredi kartına veya finansöre düzenli ödeme talimatı vererek 18 ay taksitle ödeme imkânı sunulmuştur.

**Finansör:** 2012 yılında kullanıma sunulan Finansör Kart için müşterilerimiz ihtiyaç ve beklentileri doğrultusunda ödemesiz dönem ve periyodik ödeme imkânı sunan ek geliştirmeler yapılarak çeşitli kampanyalarla yeni özellikler hizmete sunulmuştur.

**Döviz POS:** Yurt dışı kart hamillerine TL, USD, EUR, GBP, JPY, RUB, SAR döviz kurları üzerinden satış yapılabilmesini sağlayan ve yine aynı döviz kurları üzerinden üye işyeri hesaplarına satış bedelinin alacak geçtiği özel POS çözümü olan Döviz POS uygulamamız müşterilerimize sunulmuştur.

**Kurumsal Web Sitesi:** Değişen tüketici alışkanlıkları ve talepleri doğrultusunda, modern ve kullanıcı dostu ara yüz tasarımıyla müşterilerimizin aradıklarını hızlı ve kolay bir şekilde bulabileceği yeni Türkiye Finans Kurumsal Web Sitesi hizmete sunulmuştur.

**Yedek Hesap:** Müşterilerimizin acil ihtiyaçları finanse edebilmeleri için, hesaplarında yeterli tutar olmaması durumunda kullanılabilecekleri Karz-ı Hasen’li Garf Hesap ürünüdür. Yedek



16 Kasım 2015

hesap ile müşterilerimizin işlem ücreti ve kâr oranı olmadan limitleri dâhilinde fatura ödemeleri yapmaları, yurt içi tüm ATM'lerden finansman desteği almaları sağlanmaktadır.

## 6.2 Başlıca sektörler/pazarlar:

### 6.2.1 Faaliyet gösterilen sektörler/pazarlar ve fon kullanıcısının bu sektörlerdeki/pazarlardaki yeri ile avantaj ve dezavantajları hakkında bilgi:

BDDK aylık bülten verilerine göre bankacılık sektörünün aktif toplamı 2014 Aralık itibarıyla bir önceki yılın aynı dönemine göre %15,1 artarak 1.994 milyar TL seviyesine ulaşmıştır. Merkez Bankası tarafından 2011 yılının ikinci yarısında gerçekleştirilen kredi maliyetini arttırıcı düzenleme değişiklikleri, parasal sıkılaştırma önlemleri çerçevesinde faiz koridorunun genişletilmesi, repo ihaleleri yoluyla yapılan fonlamanın azaltılması kapsamındaki düzenlemeler 2012 yılının ilk yarısına kadar etkili olmuştur. Bu dönemde fonlama maliyetlerinde artış, buna paralel kredi miktarında artış ve sektörün büyüme trendinde yavaşlama görülmüştür. 2012 yılı ortasından itibaren ise cari açık ve ekonomideki olumlu gelişmelere paralel olarak TCMB'nin piyasalardaki likiditeyi arttırıcı ve fonlama maliyetlerini düşürücü düzenlemeleri etkili olmuştur. 2013 yılı Haziran ayından itibaren ABD merkez bankasının tahvil alım programında bu yıl azaltmaya gideceği yönündeki beklentiler global tahvil piyasalarında faizleri yukarı doğru hareketlendirmiştir. Bunun neticesinde gelişmekte olan ülkelerin gösterge faizlerinde yükselme, para birimlerinde ise özellikle ABD Doları karşısında kayıplar yaşanmıştır. Bu hareket Türkiye faiz ve kur piyasalarına da önemli ölçüde yansımıştır. 2014 yılında global piyasalarda düşen petrol fiyatları, Rus ekonomisinin ekonomik yaptırımlar ve petrol fiyatlarındaki düşüş ile resesyona gireceği beklentisi ve ABD ekonomisinden gelen güçlü veriler önemli gelişmeler olarak öne çıkmıştır. 2015 yılının Ocak ayında Avrupa Merkez Bankası, sürdürülen parasal genişleme paketlerinin ekonomik büyüme ve enflasyon hedeflerine yeterli etki gösterememesi dolayısıyla, Mart 2015-Eylül 2016 dönemi boyunca her ay 60 milyar Avro tahvil alımı yapacağı yaklaşık 1,1 trilyon Avro tutarındaki yeni destek paketini açıklamıştır. Aynı dönemde İsviçre Merkez Bankası'nın minimum kur politikasından vazgeçtiğini açıklamasıyla Avro, başta İsviçre Frangı olmak üzere diğer dünya para birimleri karşısında değer kayıplar yaşamıştır. Düşen petrol fiyatları ve 2014 yılındaki kötü iklim koşullarının geride bırakıldığı beklentisi ile Türkiye'de enflasyonun kademeli olarak düşeceği beklenmektedir. 2014 ikinci yarıda risk primindeki iyileşme ve enflasyon görünümündeki olumlu gelişmelerle TCMB faizlerde kademeli olarak indirimlere gitmiştir. Ancak 2015 başında gıda fiyatlarında düzeltmenin gecikmesi ve TL'deki değer kayıpları enflasyondaki iyileşmeyi sınırladığı için Şubat ayından bu yana gecelik borç alma faizini %7,25'te, gecelik borç verme faizini %10,75'te, haftalık repo faizi olan politika faizini de %7,50'de sabit tutmaktadır. TCMB finansal piyasalardaki oynaklığı sınırlamak ve enflasyonu hedefle uyumlu patikaya çekebilmek için likidite politikasını belirgin olarak sıkı tutmaktadır.

2015 Haziran ayında Bankacılık sektörünün reeskont ve finansal kiralama işlemleri dahil toplam nakdi kredileri 2014 yıl sonuna göre %12,9 artarak 1.4 trilyon TL'ye ulaşmıştır.

Aynı dönemde bireysel krediler %5,3, KOBİ kredileri %10,1, ticari krediler ise %19,1 oranında artmıştır.

Genelle Açık / Public  
39  
YAPI KREDİ FAHİM MENKUL  
DEĞERLER A.Ş.  
Büyükdeğ. Cad. 99. Katlı Plaza  
A Blok Kat: 99 Katlı İSTANBUL  
Tic. Sic. No: 25760  
Mersis No: 388002319100010  
Web: www.yapikredi.com.tr

FAİYE FİNANS KATILIM BANKASI A.Ş.  
Tic. Sic. No: 131  
34870 Kartal / İSTANBUL  
Yük. Mükellefler V.D. 068 006 3870  
GMÜD-01



16 Kasım 2015

ZF YATIRIM KIRALAMA A.Ş.  
Hürriyet Mah. Adnan Kahveci Cad.  
No:131 Kartal / İSTANBUL  
Yakacık V.D. 843 036 8630

Bankacılık sektörünün bankalar mevduatı ve reeskontlar dahil mevduatı 2015 Haziran dönemi itibarıyla 2014 yılsonuna göre %11,0 artışla 1.248 milyar TL'ye ulaşmıştır. Mevduatın toplam pasifler içindeki payı %56,4'den %56,1 seviyesine gerilemiştir.

Bununla birlikte, Katılım Bankalarının toplam aktif büyüklüğü 2015 Haziran itibarıyla 2014 yılsonuna göre %10,7 artarak 115,5 milyar TL'ye ulaşmıştır. Aynı dönemde bankalar mevduatı ve reeskontlar dahil toplanan fonlar miktarı %7,7 artışla 71,9 milyar TL'ye ulaşmıştır. Katılım Bankalarının 2015 Haziran karı ise 413 milyon TL olarak gerçekleşmiştir.

2015 Haziran (Milyon TL)	Türkiye Finans	Bankacılık Sektörü	Katılım Bankaları	Türkiye Finans Pazar Payı	
				Sektör İçindeki Pay	Katılım Bankaları İçindeki Pay
Toplam Aktif	37,272	2,223,172	115,526	1.7%	32.3%
Krediler*	26,435	1,436,195	77,339	1.8%	34.2%
Mevduat**	21,076	1,247,577	71,937	1.7%	29.3%

\*Takipteki Alacaklar (Net), Kredi Faiz (Kar Payı) ve Gelir Tah. Reeskontları ve Finansal Kiralama Alacakları (Net) dahildir.

\*\*Bankalar Mevduatı ve Mevduat (Katılım Fonu) Faiz (Kar Payı) Reeskontları dahildir.

Kaynak: Türkiye Finans verileri 2015 2. Çeyrek ve 2014 yılsonu Solo Bağımsız Denetim Raporlarından, Sektör ve Katılım Bankaları verileri BDDK Aylık Bülten verileri kullanılarak hazırlanmıştır (BDDK interaktif bülten giriş tarihi: 13.10.2015).

Türkiye Finans: Solo Bağımsız Denetim Raporu

<http://www.turkiyefinans.com.tr/Lists/BagimsizDenetimRaporlari/Attachments/63/Bagimsiz%20Denetim%20Raporu%20202020Donem.pdf>

Sektör ve Katılım Bankaları

<http://ebulten.bddk.org.tr/ABMVC/>

2015 Haziran itibarıyla Türkiye Finans, bankacılık sektörü genelinde toplam aktif büyüklüğüne göre 14. sırada, kullanılan ve toplanan fonlara göre 13. sırada yer almaktadır.

Mali Durum, Karlılık ve Borç Ödeme Gücüne İlişkin Değerlendirme			
Seçilmiş Aktif/Pasif Hesaplar (Bin TL)	30.06.2015	31.12.2014	31.12.2013
Krediler ve Diğer Alacaklar	26.806.110	24.396.681	18.289.610
TGA (Brüt)	917.808	597.317	441.072
Aktif Toplamı	37.259.909	33.489.910	25.126.579
Toplanan Fonlar	21.072.569	19.112.390	15.141.680
Özkaynaklar	3.251.804	3.150.283	2.522.381
Ortalama Aktif Getirisi (RoAA, %)	%0,64	%1,14	%1,54
Ortalama Özkaynak Getirisi (RoAE, %)	%7,07	%11,78	%14,17
Sermaye Yeterlilik Rasyosu (%)	%13,69	%12,24	%12,81
Gelir Tablosu (Bin TL)	30.06.2015	31.12.2014	31.12.2013
Net Dönem Karı	113.153	334.227	329.277

Son 10 yılda Katılım Bankacılığı sektöründe ürün, hizmet, şubeleşme ve alternatif dağıtım kanallarında yeniden yapılanma yaşanmıştır. 2008 krizinin ardından dünya genelinde faizsiz bankacılığa ilgi artmıştır. Türk Hükümeti de Katılım Bankacılığının büyümesi için son bir yılda çok önemli adımlar attı. Ziraat Katılım 2015 Mayıs ayında Katılım Bankacılığı

Genele Açık / Public

40

YAPIL KREDİ YATIRIM MENKUL

DEĞERLER A.Ş.

Büyükdere Caddesi, Yapı Kredi Plaza

A Blok Kat: 34333 Levent / İSTANBUL

Ticil No: 27319

Mersis No: 038300231100010

www.yapikredi.com.tr

TÜRKİYE FİNANS KATILIM BANKASI A.Ş.

Bankacılık Mevki Adnan Kahveci Cad. No:131

34876 Kartal / İSTANBUL

Yük Mükellefler V.D. 068 006 3670

www.turkiyefinans.com.tr

16 Kasım 2015

TE VARLIK KIRALAMA A.Ş.

100. Yıllık Mah. Adnan Kahveci Cad.

no: 31 Kartal / İSTANBUL

Yatırım V.D. 848 035 8630

www.tevarlik.com.tr

16 Kasım 2015

TE VARLIK KIRALAMA A.Ş.

100. Yıllık Mah. Adnan Kahveci Cad.



sektöründe faaliyetlerine başladı. Vakıf Katılımda kuruluş çalışmalarını sürdürüyor. Kamu Bankalarının katılım bankacılığı alanında faaliyete geçmesi, rekabeti ve dolayısıyla da hizmet ve ürün kalitesini artıracaktır.

### Türkiye Finans'ın Bankacılık Sektöründeki Konumu

Türkiye Finans'ın 31 Aralık 2014 ile 30 Haziran 2015 tarihleri itibarıyla temel büyüklükler açısından sektörden aldığı paylara ve bu paylardaki gelişime ilişkin göstergelere yer verilmiştir.

Milyar TL	30.06.2015			31.12.2014		
	TFKB	Sektör	Pay (%)	TFKB	Sektör	Pay (%)
Toplam Aktifler	37.3	2,223	1.7%	33.5	1,994	1.7%
Krediler*	26.4	1,436	1.8%	24.3	1,272	1.9%
Mevduat**	21.1	1,248	1.7%	19.1	1,124	1.7%
Şube Sayısı	283	12,300	2.3%	280	12,210	2.3%
Personel Sayısı	4,604	218,343	2.1%	4,478	216,912	2.1%

\*Takipteki Alacaklar (Net), Kredi Faiz (Kar Payı) ve Gelir Tah. Reeskontları ve Finansal Kiralama Alacakları (Net) dahildir.

\*\*Bankalar Mevduatı ve Mevduat (Katılım Fonu) Faiz (Kar Payı) Reeskontları dahildir.

2015 Haziran itibarıyla Türkiye Finans'ın toplanan fonları 2014 yılsonuna göre %10,3 artarak 21,1 milyar TL'ye ulaşmış olup; pazar payı %1,8 düzeyindedir.

Bankacılık sektörünün genelinde 2015 Haziran itibarıyla reeskont ve finansal kiralama dahil toplam nakdi krediler 2014 yıl sonuna göre %12,9 artarak 1.436 milyar TL'ye ulaşırken, fonlama tarafında bankacılık mevduatı ve reeskontlar dahil mevduat %11.0 artışla 1.248 milyar TL'ye yükselmiştir.

Türkiye Finans'ın 2014 yıl sonu itibarıyla nakdi ve gayri nakdi kredilerinin sektörel olarak dağılımı ile bankacılık sektöründe ilgili sektörlerde Türkiye Finans'ın pazar payları BDDK sektör verileri kullanılarak aşağıda hesaplanmıştır.

Sektörler	TFKB Nakdi Risk (1,000 TL)	TFKB Nakdi (%)	Tüm Bankacılık Nakdi (1,000 TL)	Tüm Bankacılık Nakdi (%)	TFKB G.Nakdi Risk (1,000 TL)	TFKB Gayri Nakdi (%)	Tüm Bankacılık G.Nakdi (1,000 TL)	Tüm Bankacılık G.Nakdi (%)
Tarım	426,258	1%	46,205,850	4%	118,779	1%	2,649,842	1%
Sanayi	7,232,281	19%	328,282,517	26%	3,122,620	29%	158,243,170	30%
İnşaat	4,516,778	12%	89,082,939	7%	3,268,412	31%	69,699,103	13%
Hizmetler	19,931,286	53%	354,267,455	28%	4,060,103	38%	113,829,644	22%
Diğer	5,383,886	14%	459,224,781	36%	78,503	1%	183,855,108	35%
Toplam	37,490,489	100%	1,277,063,542	100%	10,648,417	100%	528,276,867	100%

\*Taksitli Ticari Krediler, Takipteki Alacaklar ve Kurumsal Kredi Kartları dahil değildir.

Türkiye Finans: Solo Bağımsız Denetim Raporu

<http://www.turkiyefinans.com.tr/Lists/BagimsizDenetimRaporlari/Attachments/63/Bagimsiz%20Denetim%20Raporu%202020.%20Donem.pdf>

Sektör ve Katılım Bankaları

Genele Açık / Public

41

YAPI KREDİ YATIRIM MENKUL DEĞERLER A.Ş.  
Büyükdere Cad. Yapı Kredi Plaza  
A Blok Kat: 9 No: 90001 ANKARA  
Tic. Sic. No: 257089  
Mersis No: 08800231910001E  
[www.yapikredi.com.tr](http://www.yapikredi.com.tr)

16 Kasım 2015  
T.C. \*  
TÜRKİYE FİNANS KATILIM BANKASI A.Ş.  
Yakacık Mah. Ali Adnan Kahveci Cad. No:131  
34396 Kartal / İSTANBUL  
3üyük Mükellefler V.D. 088 006 3870  
GMMÜ-01  
TEVARLIK KİRALAMA A.Ş.  
Hürriyet Mah. Adnan Kahveci Cad.  
No: 131 Kartal / İSTANBUL  
Yakacık V.D. 843 035 8630

<http://ebulten.bddk.org.tr/ABMVC/>

### 6.3 Fon kullanıcısının rekabet konumuna ilişkin olarak yaptığı açıklamaların dayanağı:

Fon kullanıcısının 6.2.1’de yer alan açıklamalarında ve verilerde kaynak olarak Bankacılık Düzenleme ve Denetleme Kurumu ([www.bddk.org.tr](http://www.bddk.org.tr)), Türkiye Katılım Bankaları Birliği ([tkbb.org.tr](http://tkbb.org.tr)) ve BDDK’nın Fintürk uygulaması (<http://ebulten.bddk.org.tr/haritalama/harita.aspx>) kullanılmıştır.

## 7. FON KULLANICISININ DAHİL OLDUĞU GRUP HAKKINDA BİLGİLER

### 7.1 Fon kullanıcısının dahil olduğu grup hakkında özet bilgi, grup şirketlerinin faaliyet konuları, fon kullanıcısı ile olan ilişkileri ve fon kullanıcısının grup içindeki yeri(\*):

The National Commercial Bank Grubu (Pay sahipliği oranı\*: 67,03%)

Türkiye Finans, The National Commercial Bank grubuna dahildir. NCB Türkiye Finans’ın yönetim hakimiyetine sahiptir. Türkiye Finans NCB’nin en büyük iştiraki olup, toplam aktiflerinin yaklaşık 12,5%’ini oluşturmaktadır.

The National Commercial Bank Grubu 26 Aralık 1953 tarihinde faaliyetlerine başlamıştır. 1999 yılında, Maliye Bakanlığı Kamu Yatırım Fonu aracılığı ile Suudi Hükümeti bankada etkin konuma gelmiştir. 31 Aralık 2014 itibarıyla 5.3 milyar USD ödenmiş sermaye, 115.9 milyar USD aktif büyüklük, yaklaşık 2.3 milyar USD net dönem karı, 12 milyar USD özkaynak büyüklüğü Suudi Arabistan’da 342 şube ile hizmet vermektedir. The National Commercial Bank Grubu Körfez Bölgesi’nin en yüksek sermayeli bankalarındadır.

Suudi Arabistan’ın ilk bankası olarak kurulan ve ülkenin en büyük bankası olarak faaliyet gösteren The National Commercial Bank, Bahreyn ve Lübnan’da sınır ötesi şubesi aracılığı ile bankacılık faaliyetlerinde bulunmaktadır. NCB’nin merkezi Cidde’dedir. NCB Capital Company (NCBC), Eastgate Capital Holding , NCBC Mazallah Investment Management Company, Real Estate Development Company, Alahli Insurance Services Marketing, TF Varlık Kiralama A.Ş. ve TFKB Varlık Kiralama A.Ş. NCB’nin Türkiye Finans dışındaki diğer iştirakleridir.

Ülker Grubu (Pay sahipliği oranı\*: 10.57%)

1944 yılında kurulan Ülker Grubu bugün “Ülker” markası çatısı altında 42 ayrı kategoride, 300’den fazla alt markayla, bisküviden çikolataya, şekerlemeden sakıza, sıvı yağdan süt ürünlerine, gazlı içecekten kahveye ve bebek mamasına 5.400’den fazla çeşit ürün bulunuyor. Gıda dışında, paketlenmiş, bilgi teknolojileri ve gayrimenkul alanlarında da faaliyet gösterilmektedir. 2014 yılı itibarıyla 120 şirket, 59 fabrika ve yaklaşık 47.000 çalışanı ile 16,6 milyar TL ciro gerçekleştirmiştir.

Boydak Grubu (Pay sahipliği oranı\*: 22.34%)

Bankanın ana ortaklarından Boydak Holding’in temelleri 1957 yılında Kayseri’de atılmış olup bugün başta mobilya olmak üzere, tekstil, kimya, demir çelik, lojistik, enerji ve bilişim alanlarında aktiftir. Boydak Grubu çatısı altındaki 41 şirket ile 8 farklı sektörde yaklaşık 14

Genele Açık / Public  
42  
YAP KREDİ YATIRIM MENKUL  
DEĞERLER A.Ş.  
Büyükdere Cad. Yeşil Kök Sokak  
A Blok Kat: 34330 Levent / İSTANBUL  
Tic. Sic. No: 29711  
Mersis No: 0388002310100000  
www.yapikredi.com.tr

T.C.  
TÜRKİYE FİNANS KATILIM BANKASI A.Ş.  
Hürriyet Mh. Adnan Kahveci Cad. No:131  
34878 Kartal / İSTANBUL  
Tic. Sic. No: 29711  
Mükellef No: V.D. 068 / 006 3870  
GMMDD-01  
TF VARLIK KIRALAMA A.Ş.  
Hürriyet Mh. Adnan Kahveci Cad.  
No: 131 Kartal / İSTANBUL  
Tic. Sic. No: 29711  
Mükellef No: V.D. 843 036 8630  
16 Kasım 2015

bin çalışan ve yurt genelindeki 2.000 bayisi ile faaliyet göstermekte olup 2014 yılsonu itibarıyla yaklaşık 6,5 milyar TL ciro gerçekleştirmiştir.

\*:Ortaklık yapısı ile ilgili verilen bilgiler bu ihraççı bilgi dokümanının imzalanma tarihi itibarıyla sunulmuştur.

## 7.2 Fon kullanıcısının grup içerisindeki diğer bir şirketin ya da şirketlerin faaliyetlerinden önemli ölçüde etkilenmesi durumunda bu husus hakkında bilgi:

Türkiye Finans'ın, grup içerisindeki bir şirketin veya şirketlerin faaliyetlerinden önemli ölçüde etkilenmesi söz konusu değildir.

## 8. FON KULLANICISINA İLİŞKİN EĞİLİM BİLGİLERİ

### 8.1 Bağımsız denetimden geçmiş son finansal tablo döneminden itibaren fon kullanıcısının finansal durumu ile faaliyetlerinde olumsuz bir değişiklik olmadığına ilişkin beyan:

Son finansal tablo tarihinden itibaren Türkiye Finans'ın finansal durumu ve faaliyetlerinde olumsuz bir değişiklik olmadığını beyan ederiz.

### 8.2 Fon kullanıcısının beklentilerini önemli ölçüde etkileyebilecek eğilimler, belirsizlikler, talepler, taahhütler veya olaylar hakkında bilgiler:

Fed'in varlık alım sürecini tamamlamasıyla beraber girilen yeniden fiyatlandırma evresinde gelişmekte olan ekonomilere yönelik sermaye akımları görece tersine dönmeye sebep olmuştur. Bunun ardından Fed'in faiz artırımı sürecine gireceği beklentileri Dolar'da ciddi bir güçlenmeye ve özelliklede gelişmekte olan ekonomilerde kayıpların görülmesine sebep olmuştur. Türk varlıkları ise bu dönemde dış finansmana bağımlılığın yüksek olması sebebiyle daha hızlı bir değer kaybı yaşamıştır. Son dönemde, küresel piyasalardaki olumsuz seyrin de etkisiyle, Fed'in faiz artırımını erteleyebileceğine yönelik beklentiler küresel risk iştahında pozitif bir etki yaratmıştır. Bu durum Dolar'ın bir miktar zayıflamasına ve gelişmekte olan ekonomilerin bir nebze rahatlamasına yardımcı olmuştur. Bütün bu gelişmelerin yanısıra yurtiçindeki gelişmeler ile beraber bölgesel jeopolitik risk unsurlarındaki olumsuzluklar son dönemde küresel piyasalarda yaşanan bu pozitif havanın yurtiçine yansımaları bir miktar sınırlandırmıştır.

Euro Bölgesi'nde yaşanan ekonomik daralmaya önlem almak amacıyla ECB, politika faizlerini rekor düşük seviyede tutmaya devam ederken, 2015 Mart ayında başladığı varlık alım programını sürdürmüştür. Bu önlemler bölge ekonomilerinde bir nebze toparlanmanın yaşanmasını sağlamış olsa dahi istenilen düzeyde bir gelişim yakalanamamıştır. Yunanistan'daki ekonomik ve siyasi sorunlar bölgedeki toparlanma sürecini olumsuz yönde etkileme riski içermektedir. Ülkemizin en önemli ticaret ortaklarından olan bölge ülkelerindeki gelişmeler Türkiye ekonomisine olası etkileri açısından yakından takip edilmektedir. Çin başta olmak üzere gelişmekte olan ekonomilerdeki yavaşlamanın küresel piyasalara etkisinde önemli faktörler arasında yer almaktadır. Bu noktada gelişmekte olan ekonomilerin gelişmiş ekonomilerdeki toparlanmaya uyum sağlayarak yeniden hızlanmaya başlamaları büyük önem taşımaktadır.

Küresel piyasalarda bu tür gelişmeler yaşanırken, yurtiçinde piyasa yapıcı otoriteler piyasaları yakından takip etmekle beraber yaşanan olumsuzlukların yurtiçi piyasalara etkisinin minimum olması için önlemler almaktadır. Türkiye Cumhuriyet Merkez Bankası (TCMB) tarafından

Genele Açık / Public

43

uygulanan sıkı para politikası duruşunun ve alınan makroihtiyati önlemlerin etkisiyle ülke ekonomisinde olumsuz dış şoklara karşı duyarlılığın azaldığı gözlemlenmektedir. Önümüzdeki dönemde para politikası kararlarının enflasyon görünümündeki iyileşmenin hızına bağlı olacağı beklenmektedir. TCMB'nin döviz kurunun etkileri ve enflasyon beklentilerindeki artıştan kaynaklanan riskleri sınırlamak için likidite politikasındaki sıkı duruşunu koruduğunu ve bunun bankaların fonlama maliyetlerinde görece yükselişlere sebebiyet verdiği belirtilmektedir.

Bu çerçevede şekillenen beklentiler dahilinde, önümüzdeki dönemde finansal piyasalarda oynaklığın ve borçlanma maliyetlerinin yüksek seyredebileceği göz önünde bulundurularak Bankamız Aktif – Pasif Yönetimi stratejisi oluşturulmaktadır. Söz konusu stratejilerin odağında bankamızca takip edilen likidite rasyolarının optimum seviyede tutulmasını ve Bankamızın net karpayı gelirlerinin artırılmasını sağlayacak yapının kurulması ve bu doğrultuda gerekli aksiyonların alınması bulunmaktadır.

## 9. FON KULLANICISININ KÂR TAHMİNLERİ VE BEKLENTİLERİ

**9.1 Fon kullanıcısının kar beklentileri ile içinde bulunulan ya da takip eden hesap dönemlerine ilişkin kar tahminleri:**

YOKTUR.

**9.2 Fon kullanıcısının kar tahminleri ve beklentilerine esas teşkil eden varsayımlar:**

YOKTUR.

**9.3 Kar tahmin ve beklentilerine ilişkin bağımsız güvence raporu:**

YOKTUR.

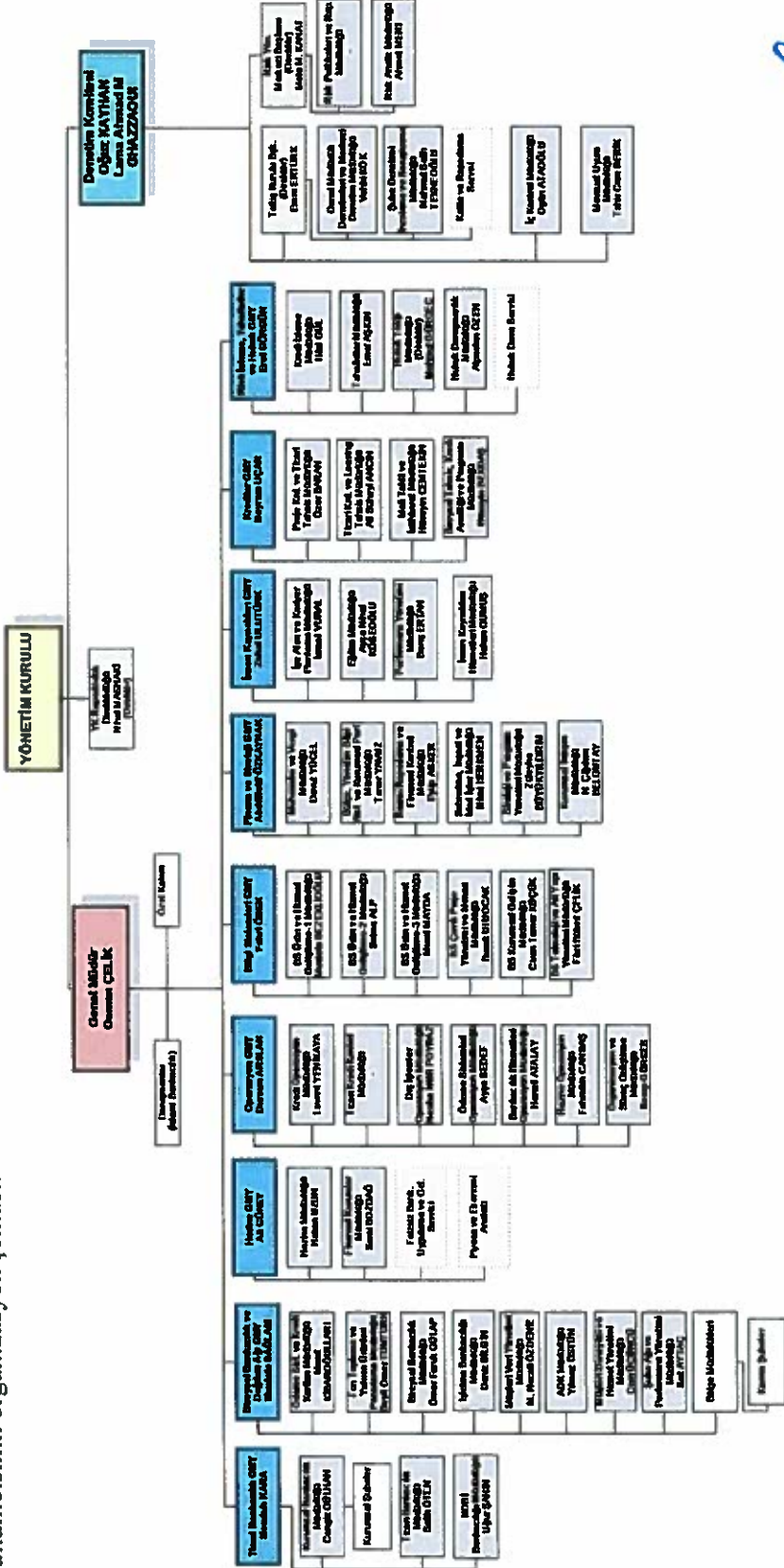
**9.4 Kâr tahmini veya beklentilerinin, geçmiş finansal bilgilerle karşılaştırılabilecek şekilde hazırlandığına ilişkin açıklama:**

YOKTUR.

## 10. FON KULLANICISI VE İHRAÇÇININ İDARİ YAPILARI, YÖNETİM ORGANLARI VE ÜST DÜZEY YÖNETİCİLERİ

### 10.1 Fon kullanıcısı ve ihraççının genel organizasyon şeması:

Fon kullanıcısının organizasyon şeması:



16 Kasım 2015

Genele Açık / Public

45

**TF VARLIK KIRALAMA A.Ş.**  
 Hürriyet Mah. Adnan Paşa Cad.  
 No: 31 Kat: 1 / BEŞİĞÜL  
 Beşiktaş / İstanbul / Türkiye  
 Tic. Sic. No: 277660  
 Mersis No: 080500388630

**TÜRKİYE FİNANS KATILIM BANKASI A.Ş.**  
 Akacık Mevki / Akdoğan Kahveci Cad. No: 131  
 34870 Kat: 1 / İSTANBUL  
 T.C. Sermaye Piyasası Kurulu  
 Yatırım Menkul Değerler Genel Müdürlüğü  
 T.C. Sermaye Piyasası Kurulu  
 Yatırım Menkul Değerler Genel Müdürlüğü  
 Mükellefler V.D. 068 / 066 3870  
 GMD-01

**YAPI KREDİ YATIRIM MENKUL DEĞERLER A.Ş.**  
 Büyükdere Cad. Yaka Köprüsü  
 Kat: 34330 Levent / Beşiktaş / İstanbul  
 Sicil No: 277660  
 Mersis No: 080500388630  
 www.yapi.krediyatirim.com.tr

İhraççının genel organizasyon şeması:



## 10.2 İdari yapı:

### 10.2.1 Fon kullanıcısının ve ihraççının yönetim kurulu üyeleri hakkında bilgi:

Fon kullanıcısının yönetim kurulu üyeleri hakkında bilgi:

Adı Soyadı	Görevi	Son 5 Yılda Ortaklıkta Üstlendiği Görevler	Görev Süresi/ Kalan Görev Süresi	Sermaye Payı/Temsil Ettiği Tüzel Kişilik	
				(TL)	(%)
Mustafa Boydak	TFKB Yönetim Kurulu Başkanı	TFKB Yönetim Kurulu Başkanı	28 Mart 2017 (3 yıllık görev süresinin sonu)	49.275.383	1.8952
Saeed Mohammed A. Al-Ghamdi	TFKB Yönetim Kurulu Başkan Vekili	The National Commercial Bank- Genel Müdür (01.03.2013) Al Rajhi Bank, Al Rajhi Malaysia, Al Rajhi Capital and Al Rajhi Takaful- Yönetim Kurulu Üyesi Al Rajhi Bank- Genel Müdür Yardımcısı	28 Mart 2017(3 yıllık görev süresinin sonu)	-	-
Halil Cem Karakaş	TFKB Yönetim Kurulu Üyesi	TFKB Yönetim Kurulu Üyesi	28 Mart 2017(3 yıllık görev süresinin sonu)	-	-
Oğuz Kayhan	TFKB Yönetim Kurulu Üyesi, Denetim Komitesi Başkanı	TFKB Yönetim Kurulu Üyesi, Denetim Komitesi Başkanı	28 Mart 2017 (3 yıllık görev süresinin sonu)	-	-

Genele Açık / Public

46

YAPIL KREDİ YATIRIM MENKUL DEĞERLER A.Ş.

Büyükdere Şişli 34330 Levent / İSTANBUL

A Blok Kat: 34330 Levent / İSTANBUL

Sicil No: 257600

Mersis No: 088900231000016

www.yapikredi.com.tr

YATIRIM MENKUL DEĞERLER A.Ş.  
Nispetiye Mevkii Adnan Karacaoğlu Cad. No: 131  
34076 Kartal / İSTANBUL  
Tic. Sicil No: 27600  
Mersis No: 088900231000016  
GSM: 0532 387 00 01



16 Kasım 2015

YATIRIM MENKUL DEĞERLER A.Ş.  
Nispetiye Mevkii Adnan Karacaoğlu Cad.  
No: 131 Kartal / İSTANBUL  
Tic. Sicil No: 27600  
Mersis No: 088900231000016

Alsharif Khalid AlGhalib	TFKB Yönetim Kurulu Üyesi	TFKB Yönetim Kurulu Üyesi	28 Mart 2017 (3 yıllık görev süresinin sonu)		
Lama Ahmad M Ghazzaoui	TFKB Yönetim Kurulu Üyesi, Denetim Komitesi Üyesi	TFKB Yönetim Kurulu Üyesi	28 Mart 2017 (3 yıllık görev süresinin sonu)	-	-
Osman Çelik	TFKB Yönetim Kurulu Üyesi, Genel Müdür	TFKB Genel Müdür Yardımcılığı, Yönetim Kurulu Üyesi, Genel Müdür	02.10.2018 (3 yıllık görev süresinin sonu)	-	-

**Mustafa BOYDAK**  
**Yönetim Kurulu Başkanı**

1963 yılında Kayseri, Hacılar 'da doğdu. Muğla Üniversitesi İşletmecilik M.Y.O. İşletme Yönetimi'nden mezun oldu. 1987-1989 yılları arasında Hes Kablo'nun çeşitli birimlerinde yönetici olarak çalıştı. 1990-1992 yıllarında Hes Kablo Yöneticisi ve İstikbal Mobilya A.Ş. Yönetim Kurulu Üyesi olarak görev yaptı. 1992-1995 döneminde Anadolu Finans Kurumu Yönetim Kurulu Üyesi, 1993 yılında Merkez Çelik A.Ş.'de Yönetim Kurulu Üyesi, 1995 yılında Merkez Çelik A.Ş. Yönetim Kurulu Başkanı, 1996 yılında Boytaş A.Ş. Yönetim Kurulu Üyesi olan Mustafa Boydak, 1999 - 2005 yılları arasında Anadolu Finans Kurumu Yönetim Kurulu Başkanlığı'nı üstlendi. 2006 yılından itibaren Türkiye Finans Katılım Bankası A.Ş. Yönetim Kurulu Başkanı olarak görev yapmaktadır. 1998'den beri Türkiye Sanayici ve İşadamları Derneği (TÜSİAD) üyesidir. Aynı zamanda Mart 2005'ten bu yana Kayseri Sanayi Odası, Yönetim Kurulu Başkanlığı'nı yürütmektedir.

**Saeed Mohammed A. AL-GHAMDİ**  
**Yönetim Kurulu Başkan Yardımcısı**

1963 yılında Suudi Arabistan, Al Ramadah'da doğmuştur. King Fahd University of Petroleum and Minerals'de Bilgisayar Mühendisliği bölümünden mezun olmuştur. Kariyerine Savunma ve Havacılık Bakanlığı'nda bilgisayar mühendisliği olarak başlamıştır. Kariyerine Al Rajhi Bankasında devam ederek Bankanın Bireysel Bankacılık Grubu'nda sırasıyla Bilgi Sistemleri Grubu Başkanı (Chief Information Officer), Operasyonlardan Sorumlu Başkanı (Chief Operating Officer) ve aynı birimin Genel Müdürlüğü'nü yürütmüştür. Daha sonra Özel bankacılık, Kurumsal Bankacılık, Hazine, İnsan Kaynakları, Kredi Riskleri ve Operasyonlardan sorumlu Bankanın Genel Müdürlüğü Yardımcılığı görevini yürütmüştür. Aynı zamanda Malezya'da bulunan Al Rajhi Bankasını kuran takımın başında bulunmuştur. Bu görev sırasında Malezya'da bulunan Al Rajhi Bankasının, Al Rajhi Capital ve Al Rajhi Takaful'un yönetim kurulu üyeliği görevini yürütmüştür. Mart 2012 yılından itibaren Bankacılık Yönetim Danışmanlığında çalışmakta olup, Saudi Arabian Monetary Agency ve National Commercial Bank'a danışmanlık vermiştir. Mart 2013 tarihinden itibaren The National Commercial Bank'da İcra Başkanı (CEO) olarak görevini sürdürmektedir. 28 Mart

Genelle Açık / Public  
YAPI KREDİ YATIRIM MENKUL  
DEĞERLER A.Ş.  
Büyükdere Şişli No:30 Kat:5/11/Şişli/İSTANBUL  
A Blok Kat:5/11/Şişli/İSTANBUL  
Tic. Sic. No:254689  
Mersis No:08330038800001000100  
www.yapikredi.com.tr

FINANS KATILIM BANKASI A.Ş.  
Sievki Adnan Kahveci Cad. No:131-  
34876 Kartal / İSTANBUL  
Mükellefler V.D. 068 006 1870  
GMUD

16 Kasım 2015

YATIRIM MENKUL DEĞERLER A.Ş.  
Hürriyet Mah. Adnan Kahveci Cad.  
No:131 Kartal / İSTANBUL  
Mükellefler V.D. 841 036 8630

2013 tarihinden bu yana Türkiye Finans Katılım Bankası A.Ş. Yönetim Kurulu Başkan Yardımcısı olarak görevini yürütmeye başlamıştır.

**Halil Cem KARAKAŞ**  
**Yönetim Kurulu Üyesi**

1974 yılında doğdu. Orta Doğu Teknik Üniversitesi'nde lisans, Massachusetts Institute of Technology'den yüksek lisans ve İstanbul Üniversitesi'nden doktora dereceleri aldı. Karakaş, Koç Holding Stratejik Planlama Grubu'nda çalışma hayatına başladı. 2006-2010 yılları arasında Erdemir Grubu'nun Grup Finans Yöneticiliği'ni (CFO) yürüten Karakaş, daha önce OYAK Grubu'nda Yeni İş Geliştirme Direktörü olarak çalışmanın yanı sıra çeşitli yönetim kurulu üyeliği görevlerinde bulundu. Dr. Cem Karakaş, 2010 yılından bu yana Yıldız Holding A.Ş. Mali İşler Başkanlığı ve Mart 2014 tarihi itibarıyla de Türkiye Finans Katılım Bankası A.Ş. Yönetim Kurulu Üyeliği görevini sürdürmektedir.

**Oğuz KAYHAN**  
**Yönetim Kurulu Ve Denetim Komitesi Üyesi**

1966 yılında Denizli'de doğdu. 1986'da Ankara Üniversitesi Siyasal Bilgiler Fakültesi İktisat Bölümünden mezun oldu. Yüksek lisansını Gazi Üniversitesi'nde, Muhasebe-Finansman alanında yaptı. Kariyerine 1987 yılında Başbakanlık Hazine Müsteşarlığı'nda Bankalar Yeminli Murakıpları Yardımcılığı göreviyle başladı. 1998-2001 yılları arasında Bankalar Yeminli Murakıpları Kurulu Başkan Yardımcısı olarak görev yapan Kayhan, bu dönemde 9 ay süre ile Bankalar Yeminli Murakıpları Kurulu Başkanlığı görevini vekâleten yürüttü. 2001-2006 yılları arasında Bankacılık Düzenleme ve Denetleme Kurumu'nda muhtelif dairelerde Daire Başkanı olarak görev yaptı. 2007-2012 yılları arasında Ziraat Bankası Yönetim Kurulu Üyesi ve Denetim Komitesi Üyesi görevini yürüten Kayhan, bu dönemde Ziraat Bankası'nın yurtdışı ve yurtiçindeki çeşitli iştiraklerinde Yönetim Kurulu Üyesi olarak da görev yaptı. Ziraat Bankası görevine ek olarak, Temmuz 2011-Mart 2012 tarihleri arasında Arap-Türk Bankası'nda da Yönetim Kurulu Üyeliği görevini yürüttü. 29 Ağustos 2012 tarihinden bu yana Türkiye Finans Katılım Bankası A.Ş. Yönetim Kurulu Üyeliği görevini sürdürmektedir.

**Alsharif Khalid ALGHALIB**  
**Yönetim Kurulu Üyesi**

1964 yılında Cidde, Suudi Arabistan'da doğdu. Amerikan Notre Dame College'da MBA yaptı. Kariyerine 1986'da Suudi Arabistan Riyad Bank Yatırım Hizmetleri Servisi'nde başlayan Alsharif Khalid Alghalib 1999'da Krallık çapında şube ağından sorumlu Genel Müdür Yardımcısı olarak çalıştı. Bu pozisyon öncesinde, 1988 yılından 2000 yılına kadar, Kurumsal İlişkiler Sorumlusu, Şube Müdür Yardımcısı, Şube Müdürü, Merkez Şube Müdürü, Bölge Operasyon Müdürü, Bölge Müdürü ve Bölge Müdür Yardımcısı olmak üzere çeşitli sorumluluklar üstlendi. 2000 yılında Suudi Arabistan'ın en büyük bankası olan The National Commercial Bank'a (NCB) katıldı. 2000 yılından 2010'a kadar Perakende Dağıtım Başkanı, Müşteri Yönetim Grubu Başkanı, Özel Bankacılık Bölümü Başkanı, Bireysel Bankacılık Sektör Başkanı olarak görev yaptı. Halen Kıdemli Genel Müdür Yardımcısı/Kurumsal Bankacılık ve Kredilerden Sorumlu I. Derece Kıdemli Sektör Başkanı (SCO) olarak görevini sürdürmektedir. 29 Mayıs 2013 tarihinden bu yana Türkiye Finans Katılım Bankası A.Ş. Yönetim Kurulu Üyesi olarak görev yapmaktadır.

Genele Açık / Public

48

YAPI KREDİ BANKASI A.Ş.  
DEĞERLER MENKUL DEĞERLER A.Ş.  
Büyükdere Cad. Yapraklı Kat: 4  
A Blok Kat: 11 34390 Levent / İSTANBUL  
Tic. Sic. No: 257600  
Mers: 08330023100016  
www.yapikrediye.com.tr

TÜRKİYE FİNANS KATILIM BANKASI A.Ş.  
Akacık Mehmeti Adnan Kavay / Cad. No:131  
34876 Kartal / İSTANBUL  
Büyük Mükellefler V.D. 066 006 3870  
GMUD-1



16 Kasım 2015

YATIRIM MENKUL DEĞERLER A.Ş.  
Etiler Mah. Adnan Kahveci Cad. No: 31 Kartal / İSTANBUL  
Akacık V.D. 843 035 0630



**Lama Ahmad M GHAZZAOUI**  
**Yönetim Kurulu Ve Denetim Komitesi Üyesi**

1975 yılında Beyrut, Lübnan'da doğdu. Lübnan Amerikan Üniversitesi Muhasebe bölümünden 1996 yılında mezun oldu ve 2000 yılında CPA (Yeminli Mali Müşavirlik) yetkinlik belgesini alarak Kolorado Eyaleti, ABD, AICPA (Amerikan Yeminli Serbest Mali Müşavirler Enstitüsü) üyeliğine kabul edildi. Kariyerine, 1997 yılında Deloitte & Touche'da dış denetçi olarak başladı. NCB'de ilk defa 2003 yılında Kıdemli Finansal Analist olarak çalışmaya başladı. Devamında, Hazine Departmanında genel finans, bütçeleme, raporlama ve kontrolden sorumlu Finansal Kontrolör olarak görev aldı. Halihazırda, National Commercial Bank'da Finanstan sorumlu Genel Müdür Yardımcısı ve başlıca, NCBC'nin Denetim Komite başkanı ve bankanın Üst Düzey Yönetim Komitesi üyesi olarak çalışmalarını sürdürmektedir. Aynı zamanda, Mart 2014 tarihinden itibaren Türkiye Finans Katılım Bankası A.Ş.'de Yönetim Kurulu üyesi olarak görev almaktadır.

**Osman ÇELİK Yönetim Kurulu Üyesi Ve Genel Müdür**

1964 yılında Erzincan'da doğdu. Ortadoğu Teknik Üniversitesi İktisadi ve İdari Bilimler Fakültesi Ekonomi Bölümü'nden mezun oldu. 1986-1987 yıllarında arasında Devlet İstatistik Enstitüsü'nde Ekonomist olarak çalıştı. 1988-1995 yılları arasında Faisal Finans Kurumu Proje Değerlendirme ve Hazırlama Müdürlüğü'nde Uzman ve Baş Uzman olarak görev aldı. 1995-1999 yıllarında İhlas Finans Kurumu'nda Proje ve Pazarlama Müdürlüğü görevini sürdürdü. 1995-2005 döneminde Anadolu Finans Kurumu Genel Müdür Yardımcılığı görevini yürüttü. Türkiye Finans Katılım Bankası'nda 2006-2013 yılları arasında Krediler'den sorumlu Genel Müdür Yardımcısı, 2013-2015 yılları arasında Ticari Bankacılık'tan sorumlu Genel Müdür Yardımcısı olarak görev alan Osman Çelik, Ekim 2015'ten itibaren Türkiye Finans Genel Müdür ve Yönetim Kurulu Üyesi olarak görevini sürdürmektedir

**İhraççının yönetim kurulu üyeleri hakkında bilgi:**

Adı Soyadı	Görevi	Son 5 Yılda Ortaklıkta Üstlendiği Görevler	Görev Süresi/ Kalan Görev Süresi	Sermaye Payı/ Temsil Ettiği Tüzel Kişilik	
				(TL)	(%)
Abdül Latif Özkaynak	Yönetim Kurulu Başkanı	Yönetim Kurulu Başkanı	3 / 2	-	-
Ali Güney	Yönetim Kurulu Başkan Yardımcısı	Yönetim Kurulu Üyesi	3 / 2	-	-
Alpaslan Özen	Yönetim Kurulu Üyesi	Yönetim Kurulu Üyesi	3 / 2	-	-
Dursun Arslan	Yönetim Kurulu Üyesi	Yönetim Kurulu Üyesi	3 / 2	-	-

Genele Açık / Public

49  
YAPI KREDİ TİCARET MENKUL  
DEĞERLER A.Ş.  
Büyükdere Cad. Yapı Kredi Plaza  
A Blok Kat: 11 Kat: 13 D Levant / KATILIM  
No: 2376  
Merkezi Sicil No: 00231 / 0019  
www.yapikredi.com.tr

TÜRKİYE FİNANS KATILIM BANKASI A.Ş.  
Yakacık Meydanı Adnan Kahveci Cad. No:131  
34396 Kartal / İSTANBUL  
Yüksek Mükellefler V.D. 068 006 9870  
GMİD 3

16 Kasım 2015

TE VARLIK KİRALAMA A.Ş.  
Hürriyet Mah. Adnan Kahveci Cad.  
No: 131 Kartal / İSTANBUL  
Yakacık V.D. 848 095 8630

Şakir Turan	Yönetim Kurulu Bağımsız Üyesi	Yönetim Kurulu Bağımsız Üyesi	3 / 3	-
-------------	-------------------------------	-------------------------------	-------	---

**Abdül Latif ÖZKAYNAK**  
Yönetim Kurulu Başkanı

1960 yılında Antalya’da doğdu. Gazi Üniversitesi İktisadi ve İdari Bilimler Fakültesi’nden mezun oldu. Çalışma hayatına Egebank’ta başlayan Özkaynak, 1985/1998 yıllarında Egebank Muhasebe, Bütçeleme ve Finansal Kontrol Departmanı’nda çeşitli pozisyonlarda görev aldı. 1998 yılında Anadolu Finans Kurumu’nda Mali İşler Grup Müdürü olarak göreve başlayan Özkaynak Family Finans ve Anadolu Finans’ın birleşme süreci ile Banka’nın çoğunluk hisselerinin NCB’ye satış sürecinde aktif rol aldı. Türkiye Finans’da Muhasebe ve Bütçe Mali Kontrol Departmanı’nda Müdürlük görevini yürüten Özkaynak, Ağustos 2011’den itibaren Türkiye Finans Katılım Bankası A.Ş.’de Finans’tan, 2015 yılı içinde Finans ve Strateji den sorumlu Genel Müdür Yardımcılığı görevini üstlendi.

**Ali GÜNEY**  
Yönetim Kurulu Başkan Yardımcısı

1964 yılında Rize’de doğdu. Marmara Üniversitesi İktisadi ve İdari Bilimler Fakültesi mezunu. 1990-1993 yılları arasında Faisal Finans Kurumu Fon Yönetimi Müdürlüğü’nde görev yaptı. 1995-1999 döneminde İhlas Finans Kurumu Fon Yönetimi ve Hazine Müdürlüğü’nde Müdür Yardımcısı görevini üstlendi. 1999-2005 yılları arasında Anadolu Finans Kurumu’nda Fon Yönetimi ve Hazine Müdürü olarak görev yapan Güney, 2006-2009 döneminde Türkiye Finans’ta Hazine Müdürü görevini sürdürdü. 2009-2015 yılları arasında Türkiye Finans Katılım Bankası A.Ş.’de Hazine’den sorumlu Genel Müdür Yardımcılığı görevini yürütmüştür.

**Alpaslan ÖZEN**  
Yönetim Kurulu Üyesi

1972 yılında Afyonkarahisar’da doğdu. 1994 yılında İstanbul Üniversitesi Hukuk Fakültesi’nden mezun oldu. 1997 – 1998 yılları arasında Türkiye Tütüncüler Bankası Yaşarbank A.Ş. Hukuk Müşavirliği’nde Avukat olarak çalıştı. 1998-2005 yılları arasında Anadolu Finans Kurumu A.Ş. Hukuk Müşavirliği’nde Avukat olarak görev yaptı. 2006-2009 yılları arasında Türkiye Finans Katılım Bankası A.Ş. Hukuk Müşavirliği’nde Müşavir Yardımcısı; 2009-2011 yılları arasında Hukuk Müşaviri olarak görev yaptı. 2012 yılından bu yana ise Türkiye Finans Katılım Bankası A.Ş. Hukuk Direktörlüğü altında bulunan Hukuk Danışmanlık Müdürlüğü’nde Hukuk Müşaviri/Müdür sıfatıyla görev yapmaktadır.

**Dursun ARSLAN**  
Yönetim Kurulu Üyesi

1974 yılında Almanya’da doğdu. Marmara Üniversitesi Siyasal Bilgiler Fakültesi Uluslararası İlişkiler (İngilizce) mezunu olan Arslan, Fatih Üniversitesi Siyasal Bilgiler Fakültesi’nde yüksek lisans yaptı. 2000-2005 yılları arasında Anadolu Finans Kurumu’nda Fon Yönetimi Müdürlüğü’nde görev yaptı. Türkiye Finans Katılım Bankası’nda 2006-2011 yılları arasında

Genele Açık / Public

50  
YAPI KREDİ YATIRIM MENKUL  
DEĞERLER A.Ş.  
Büyükdere Çift. Kap. No: 11 Plaza  
A Blok Kat: 5 Kat Kat: 5 Kat Kat: 5 Kat  
No: 29700  
Mersis No: 03850031900000000000  
www.yapikredi.com.tr

TÜRKİYE FINANS KATILIM BANKASI A.Ş.  
Yakacık Mevkii Adnan Kahveci Cad. No:131  
34876 Kartal / İSTANBUL  
3üyük Mükellefler V.D. 06 006 3870  
MUD-İ

16 Kasım 2016

TEFVARLIK KİRALAMA A.Ş.  
Hürriyet Mah. Adnan Kahveci Cad.  
No:131 Kartal / İSTANBUL  
Yakacık V.D. 843 035 8630

Fon Yönetimi Müdürü, Hazine Operasyon Müdürü, Program Yönetim Müdürü, 2011-2013 yılları arasında Strateji ve İş Geliştirme Direktörü olarak çalıştı. Mart 2013'ten itibaren Türkiye Finans Katılım Bankası'nda Operasyon, Strateji ve İş Geliştirme'den, 2015 ten itibaren Operasyon'dan sorumlu Genel Müdür Yardımcılığı görevini yürütmektedir. Sermaye Piyasası İleri Düzey Lisans sahibi olup aynı zamanda 28 Nisan 2014 tarihinden beri TFKB Varlık Kiralama A.Ş. yönetim kurulu üyesidir.

**Şakir Turan**  
**Yönetim Kurulu Bağımsız Üyesi**

1980 yılında Ankara'da doğdu. 2005 yılında İstanbul Üniversitesi İktisat Fakültesi'nden mezun oldu. 2006 yılında Garanti Bankası Ekonomik Araştırmalar biriminde ekonomist olarak çalışma hayatına başladı. İstanbul Üniversitesi Sosyal Bilimler Enstitüsü İktisat Teorisi yüksek lisans programını 2010 yılında tamamladı. 2013 yılından bu yana ise Türkiye Finans Katılım Bankası'nda ekonomist olarak görev yapmaktadır.

**10.2.2. Yönetimde söz sahibi olan personel hakkında bilgi:**

Fon kullanıcısında yönetimde söz sahibi olan personel hakkında bilgi:

Adı Soyadı	Görevi	Son 5 Yılda Ortaklıkta Üstlendiği Görevler	Sermaye Payı	
			(TL)	(%)
Osman Çelik	Genel Müdür	Krediler GMY, Ticari Bankacılık GMY, Genel Müdür ve Yönetim Kurulu Üyesi	-	-
Menduh KARA	Ticari Bankacılık GMY	Girişimci Bankacılık Müd., Ticari Bankacılık Müd., Girişimci Bankacılık GMY, Ticari Bankacılık GMY	-	-
Dursun Arslan	Operasyon GMY	Strateji ve İş Geliştirme Müd. Operasyon, Strateji ve İş Geliştirme GMY, Operasyon GMY	-	-
Fahri Öbek	Bilgi Sistemleri GMY	Bilgi Sistemleri GMY	-	-
Abdül Latif Özkaynak	Finans ve Strateji GMY	Muhasebe ve Bütçe Mali Kontrol Müd, Finans GMY, Finans ve Strateji GMY	-	-
Zuhal Ulutürk	İnsan Kaynakları GMY	İnsan Kaynakları GMY	-	-
Mustafa Sağlam	Bireysel Bankacılık ve Dağıtım Ağı GMY	İstanbul Avrupa 1. ve 2. Bölge Müd., Bireysel Bankacılık ve Dağıtım Ağı GMY	-	-

Genele Açık / Public  
51

16 Kasım 2015

Bayram Uçar	Krediler GMY	Ticari Tahsis Müd., Proje Kredileri ve Ticari Tahsis Müd., Krediler GMY	-	-
Erol Görgün	Risk İzleme Tahsilatlar ve Hukuk GMY	Kurumsal Krediler Tahsis Müd., Kredi Takip ve Tasfiye Müdürü, Girişimci Bankacılık Tahsis Müdürü, Ticari Krediler ve Leasing Tahsis Müdürü, Krediler GMY, Risk İzleme Tahsilatlar ve Hukuk GMY	-	-

İhraççıda yönetim kurulu üyeleri dışında yönetimde söz sahibi olan personel bulunmamaktadır.

**10.3 Son 5 yılda, fon kullanıcısı ve ihraççının yönetim kurulu üyeleri ile yönetimde yetkili olan personelden alınan, ilgili kişiler hakkında sermaye piyasası mevzuatı, 5411 sayılı Bankacılık Kanunu ve/veya Türk Ceza Kanununun 53'üncü maddesinde belirtilen süreler geçmiş olsa bile; kasten işlenen bir suçtan dolayı beş yıl veya daha fazla süreyle hapis cezasına ya da zimmet, irtikâp, rüşvet, hırsızlık, dolandırıcılık, sahtecilik, güveni kötüye kullanma, hileli iflas, ihaleye fesat karıştırma, verileri yok etme veya değiştirme, banka veya kredi kartlarının kötüye kullanılması, kaçakçılık, vergi kaçakçılığı veya haksız mal edinme suçlarından dolayı alınmış cezai kovuşturma ve/veya hükümlülüğünün ve ortaklık işleri ile ilgili olarak taraf olunan dava konusu hukuki uyuşmazlık ve/veya kesinleşmiş hüküm bulunup bulunmadığına dair bilgi:**

YOKTUR.

**10.4 Yönetim kurulu üyeleri ile yönetimde söz sahibi personelin fon kullanıcısına/ihraççıya karşı görevleri ile şahsi çıkarları veya diğer görevleri arasında bulunan olası çıkar çatışmaları hakkında bilgi:**

Yönetim Kurulu ve Denetim Komitesi üyelerinden herhangi birinin görevleri ile bu kişilerin şahsi menfaatleri veya diğer görevleri arasında hiçbir fiili veya potansiyel menfaat çatışması yoktur.

## 11. FON KULLANICISININ YÖNETİM KURULU UYGULAMALARI

16 Kasım 2015

Genele Açık / Public  
52  
YAPIL KREDİ YATIRIM MENKUL DEĞERLER A.Ş.  
Büyükdere Cd. Yeşilköy Plaza  
ABN 11 930 Levent / İSTANBUL  
Sicil No: 27219  
Mersis No: 03820010000000000000  
www.yapikredi.com.tr

T.C.  
TÜRKİYE FINANS KATILIM BANKASI A.Ş.  
Yakacık Mevki Adnan Kahveci Cad. No:131  
34476 Kartal / İSTANBUL  
Büyükdere Mükellefler V.D. 058 006 3870  
SMUD 4  
TF VARLIK KİRALAMA A.Ş.  
Hürnyet Mah. Adnan Kahveci Cad.  
No:131 Kartal / İSTANBUL  
Yakacık V.D. 843 045 8630

**11.1 Fon kullanıcısının denetimden sorumlu komite üyeleri ile diğer komite üyelerinin adı, soyadı ve bu komitelerin görev tanımları:**

Adı Soyadı	Görevi	İş Adresi	Son 5 Yılda Ortaklıkta Üstlendiği Görevler	Görev Süresi/ Kalan Görev Süresi
Lama Ahmad M. Ghazzaoui	TFKB Yönetim Kurulu Üyesi, Denetim Komitesi Üyesi	The National Commercial Bank P.O.Box 3555, Jeddah 21481 Suudi Arabistan Krallığı	TFKB Yönetim Kurulu Üyesi, Denetim Komitesi Üyesi	28 Mart 2017 (3 yıllık görev süresinin sonu)
Oğuz Kayhan	TFKB Yönetim Kurulu Üyesi, Denetim Komitesi Başkanı	Türkiye Finans Katılım Bankası A.Ş. Yakacık Mevkii Adnan Kahveci Cad. No: 139 34876 Kartal / İSTANBUL	TFKB Yönetim Kurulu Üyesi, Denetim Komitesi Başkanı	28 Mart 2017 (3 yıllık görev süresinin sonu)

Denetim komitesi, yönetim kurulu adına bankanın iç kontrol, risk yönetimi ve iç denetim sistemlerinin etkinliğini ve yeterliliğini, bu sistemler ile muhasebe ve raporlama sistemlerinin Kanun ve ilgili düzenlemeler çerçevesinde işleyişini ve üretilen bilgilerin bütünlüğünü gözetmek, bağımsız denetim kuruluşlarının yönetim kurulu tarafından seçilmesinde gerekli ön değerlendirmeleri yapmak, yönetim kurulu tarafından seçilen bağımsız denetim kuruluşlarının faaliyetlerini düzenli olarak izlemek, varsa konsolide denetime tâbi kuruluşların iç denetim işlevlerinin konsolide olarak sürdürülmesini ve eşgüdümünü sağlamakla görevli ve sorumludur.

Denetim komitesi, iç kontrol, iç denetim ve risk yönetimi sistemleri kapsamında oluşturulan birimlerden, mevzuat uyum biriminden ve bağımsız denetim kuruluşlarından; görevlerinin ifasıyla ilgili olarak düzenli raporlar almak ve bankanın faaliyetlerinin sürekliliği ve güven içinde yürütülmesini olumsuz etkileyebilecek hususlar veya mevzuata ve iç düzenlemelere aykırılıklar bulunması hâlinde bu hususları yönetim kuruluna bildirmekle yükümlüdür.

Denetim komitesi, altı aylık dönemleri aşmamak kaydıyla icra ettiği faaliyetlerin sonuçları ile bankada alınması gereken önlemlere, yapılmasına ihtiyaç duyulan uygulamalara ve bankanın faaliyetlerinin güven içinde sürdürülmesi bakımından önemli gördüğü diğer hususlara ilişkin görüşlerini yönetim kuruluna bildirmekle yükümlüdür.

Denetim komitesi, bankanın tüm birimlerinden, anlaşmalı destek hizmeti kuruluşları ve bağımsız denetim kuruluşlarından bilgi ve belge almaya, bedeli banka tarafından karşılanmak suretiyle konularında ihtisasa sahibi kişilerden yönetim kurulunun onayına bağlı olarak danışmanlık hizmeti sağlamaya yetkilidir.

Denetim Komitesi'ne ilave olarak Bankamız Yönetim Kurulu seviyesindeki diğer komiteler şunlardır: İcra Komitesi, Kredi Komitesi, Kurumsal Yönetim Komitesi, Ücretlendirme ve Atama Komitesi.

## YÖNETİM KURULU

Yönetim Kurulu, Türk Ticaret Kanunu ve Bankacılık Kanununda belirtildiği gibi, yönetim ve temsil bakımından bankanın nihai sorumluluğunu taşıyan organdır. Bu nedenle, Yönetim

Genele Açık / Public

53

YAPI KREDİ YATIRIM MENKUL

DEĞERLER A.Ş.

Büyükdere Cad. Yapı Kredi Plaza

A Blok Kat: 9 Kat: 9 Levant / İSTANBUL

Tic. Sicil No: 257900 / İSTANBUL

Mersis No: 038800231900016

Yatırımcılar için: [www.yapikrediyan.com.tr](http://www.yapikrediyan.com.tr)

TÜRKİYE FİNANS KATILIM BANKASI A.Ş.

Yakacık Mevkii Adnan Kahveci Cad. No:131

34876 Kartal / İSTANBUL

Yük. Mükellefler V.D. 068 006 3870

GMD-6\*

16 Kasım 2015

YAKACIK MEVKİİ ADNAN KAHVECİ CAD.

NO:131 KARTAL / İSTANBUL

YAKACIK V.D. 843 035 8630

Kurulu bankanın faaliyetlerinden ve söz konusu faaliyetlerin yürürlükteki mevzuata uygun bir biçimde yürütülmesinin sağlanmasından tam ve nihai olarak sorumludur.

TFKB Yönetim Kurulu, pay sahipleri tarafından aksi kararlaştırılmadığı takdirde, üç yıl için seçilen yedi üyeden oluşmaktadır.

Yönetim Kurulu üyesi olmak için gerekli **nitelikler**, minimum öğrenim ve deneyim şartları dahil ilgili mevzuat ile düzenlenmiştir.

#### **Yönetim Kurulu Düzeyindeki Komiteler:**

TFKB Yönetim Kurulu; ilgili bankacılık mevzuatında öngörüldüğü şekilde, Denetim Komitesi, Kredi Komitesi, Kurumsal Yönetim Komitesi ve Ücretlendirme ve Atama Komitesini kurmuştur. Yönetim Kurulu, aynı zamanda strateji uygulama ve performans yönetimi hususlarının yakından izlenmesi amacıyla bir İcra Komitesi de oluşturmuştur. Her komitenin çalışma usulü ve esasları ile yetki ve sorumlulukları, sınırlı sayıda olmamak kaydıyla kategorik olarak ilgili Banka içi ve banka dışı mevzuat ve uygulamalar çerçevesinde derlenerek Yönetim Kurulu Rehberi dokümanında, Genel Müdürlük seviyesi Komiteler İş Tanımları dokümanından ayrıştırılarak oluşturulmuştur. Bahis konusu doküman Kurumsal Yönetim Komitesinin gözetiminde hazırlanmakta, en iyi yönetim uygulamaları çerçevesinde doğabilecek gereklilikler ışığında periyodik olarak gözden geçirilmekte ve görüşülerek onaylanmak üzere Yönetim Kuruluna sunulmaktadır.

Her komiteye ilişkin temel bilgiler (esas amacı, niteliği, azami görev süresi ve toplantıların sayısı ve sıklığı) aşağıdaki alt başlıklarda belirtilmektedir:

#### **Kredi Komitesi (KK):**

KK, Genel Müdürlük Kredi Komitesi'nin kredi onaylama limitini aşan (bankanın öz kaynağının %1'i) ve fakat en fazla Bankanın öz kaynaklarının %10'unu aşmayan tutarlara karşılık gelen kredileri onaylama ve en fazla Bankanın öz kaynaklarının %1'i tutarında kredi açma yetkisini belirleyeceği usul ve esaslar dairesinde devretme yetkisine sahiptir. TFKB KK dört asil ve iki yedek üyeden oluşmakta ve yılda en az dört kez toplanabilmektedir. TFKB KK kredi verme yetkisi YK tarafından mevzuata uygun biçimde güncel öz kaynak durumuna göre, yasal sınır dahilinde tespit edilir. KK'nın kararları, ilgili yönetmelikte belirtildiği şekilde "oybirliği" ile alınır ve KK yetkisini aşan ya da oybirliği sağlanamayan hususlar nihai karar için Yönetim Kuruluna götürülür. TFKB KK, görev ve yetki sahasına ilişkin politika, yönetmelik ve başkaca nam altındaki dokümanları gözden geçirir ve tavsiye eder/onaylar.

#### **Kurumsal Yönetim Komitesi (KYK):**

TFKB bünyesindeki KYK ayrı bir komite olarak 2011 yılında kurulmuştur. KYK'nın görevi, kurumsal yönetim ilkelerini, etik kuralları ve kurumsal değerleri tanımlayan ve belirleyen faaliyetlere öncülük eder ve bu faaliyetleri destekler ve kurumsal yönetim politikalarına ilişkin en az yılda bir kez Yönetim Kurulunu bilgilendirir. KYK, ayrıca Yönetim Kurulu Rehberi'ni, Komiteler bazında yapılacak değişiklikleri kurumsal yönetim standartları çerçevesinde ön incelemesinden geçirerek Yönetim Kurulu onayına sunar. KYK üç üyeden oluşur, üç ayda bir kez veya ihtiyaca binaen toplanır ve kararlarını oybirliğiyle alır. TFKB KYK, görev ve yetki sahasına ilişkin politika, yönetmelik ve başkaca nam altındaki dokümanları gözden geçirir ve tavsiye eder/onaylar.

#### **Ücretlendirme ve Atama Komitesi (ÜAK):**

ÜAK, bankanın Yönetim Kurulu üyeleri ile üst düzey yönetim ve çalışanlar için uygun ücretlendirmenin belirlenmesi ve uygun üyelerin Yönetim Kurulu için aday gösterilmesi

Genele Açık / Public

YAPI KREDİ YATIRIM MENKUL  
DEĞERLER A.Ş.  
Büyükdere Cad. Yapı Kredi Plaza  
A Blok Kat: 9 / 34390 Levent / İSTANBUL  
Sicil No: 270927  
Mersis No: 039E0022000000000000000000000000  
www.yapikredi.com.tr

TÜRKİYE FİNANS KATILIM BANKASI B.Ş.  
Yakacık Menfi Adnan Kahveci Cad. No:131  
74976 Kartal / İSTANBUL  
Büyük Mükellefler V.D. 068 006 3870  
GMUD/01

16 Kasım 2015  
TEFVARLIK KIRALAMA A.Ş.  
Büyükdere Menfi Adnan Kahveci Cad.  
No:131 Kartal / İSTANBUL  
Yakacık V.D. 843 035 8630

konularında Yönetim Kurulunu desteklemek üzere 2011 yılında kurulmuştur. ÜAK önerilerini bankanın stratejisi ve ihtiyaçları ile ilgili piyasa uygulamaları çerçevesinde hazırlar. ÜAK iki üyeden oluşur, yılda iki kez toplanır ve kararlarını oybirliğiyle alır. TFKB ÜAK, görev ve yetki sahasına ilişkin politika, yönetmelik ve başkaca nam altındaki dokümanları gözden geçirir ve tavsiye eder/onaylar.

#### İcra Komitesi (İK):

İK bankanın stratejisinin uygulanışını ve performans yönetimini yakından izlemektedir. İK üç üyeden oluşur, kararlarını oybirliğiyle alır ve üç ayda bir kez veya ihtiyaca binaen toplanır. TFKB İK, görev ve yetki sahasına ilişkin politika, yönetmelik ve başkaca nam altındaki dokümanları gözden geçirir ve tavsiye eder/onaylar.

#### Yönetim Kurulu Raportörü

Yönetim Kurulu Raportörlük Direktörlüğü (YKRD) fonksiyonu, Yönetim Kurulu ile Yönetim Kurulu düzeyindeki Komite faaliyetlerinin yürütülmesi, gözetilmesi ve geliştirilmesi, üst yönetim düzeyi kurumsal işleyişlere ilişkin ve fakat bunlarla sınırlı olmamak üzere çeşitli görevler deruhte etmek ve etkin şekilde bu sorumlulukları yerine getirmek amacıyla oluşturulmuştur.

	Mustafa Boydak	Saced Mohammed A. Alghamdi Başkan Yardımcısı	Lama Ghazzaoui	Khalid Malik Alsharif	Oğuz Kayhan	Halil Cem Karakaş	Osman Çelik
Yönetim Kurulu	Başkan	Başkan Yardımcısı	Üye	Üye	Üye	Üye	Üye
Denetim Komitesi			Üye		Başkan		
Kredi Komitesi	Üye	Üye (Yedek)		Başkan	Üye (Yedek)	Üye	Üye
Kurumsal Yönetim Komitesi		Başkan			Üye		Üye
Ücretlendirme ve Atama Komitesi	Üye	Başkan					
İcra Komitesi	Üye	Başkan					Üye

#### 11.2 Fon kullanıcısının Kurulun kurumsal yönetim ilkeleri karşısındaki durumunun değerlendirilmesi hakkında açıklama:

Türkiye Finans'ın payları halka arz edilmediğinden dolayı, Türkiye Finans SPK tarafından düzenlenen II-17.1 sayılı Kurumsal Yönetim Tebliği ile bu Tebliği ile belirlenen Kurumsal Yönetim ilkelerine tabi değildir. Buna karşın Türkiye Finans, BDDK tarafından düzenlenen Bankaların Kurumsal Yönetim İlkelerine İlişkin Yönetmelik ile bu Yönetmelik kapsamında belirlenen bankalara ilişkin Kurumsal Yönetim İlkelerine tabidir.

Türkiye Finans'ın Kurumsal Yönetim Politikası\*, BDDK tarafından yayımlanan Bankaların Kurumsal Yönetimine ilişkin Yönetmelik ilkeleri ışığında, SPK'nın Kurumsal Yönetim İlkelerinin Belirlenmesine ve Uygulanması'na ilişkin tebliğinde tanımlanmış olan dört bölüm altında tasarlanmış (i-Pay sahipleri, ii-Kamuyu aydınlatma ve Şeffaflık, iii-Menfaat Sahipleri,

Genele Açık / Public

16 Kasım 2015

iv-Yönetim Kurulu) ve 08.02.2012 tarihi itibarıyla Yönetim Kurulu tarafından onaylanarak yürürlüğe konulmuştur. Ayrıca Türkiye Finans, 28.04.2011 tarihi itibarıyla, nezdinde kurulmuş olan Yönetim Kurulu seviyesi Kurumsal Yönetim Komitesi ile kurumsal yönetim mevzuat ve uygulamalarını takip etmekte, denetlemekte ve bu yöndeki iyileştirmelere yönelik gerekli organizasyonu ve bilgilendirmeleri sağlamaktadır.

\* [http://www.turkiyefinans.com.tr/tr-tr/yatirimci-iliskileri/kurumsal-yonetim/Documents/Kurumsal%20Yönetim%20Politikası\\_18062015.pdf](http://www.turkiyefinans.com.tr/tr-tr/yatirimci-iliskileri/kurumsal-yonetim/Documents/Kurumsal%20Yönetim%20Politikası_18062015.pdf) linkinden ulaşılabılır.

## 12. FON KULLANICISI VE İHRAÇÇININ ANA PAY SAHİPLERİ

12.1 Son genel kurul toplantısı ve son durum itibarıyla sermayedeki veya toplam oy hakkı içindeki payları doğrudan veya dolaylı olarak %5 ve fazlası olan gerçek ve tüzel kişiler ayrı olarak gösterilmek kaydıyla fon kullanıcısının ve ihraççının ortaklık yapısı:

Fon kullanıcısı için:

Tablo:1 Doğrudan Pay Sahipliğine İlişkin Bilgi (*)						
Ortağın; Ticaret Unvanı/ Adı Soyadı	Sermaye Payı / Oy Hakkı					
	31/12/2013		31/12/2014		30/06/2015	
	(TL)	(%)	(TL)	(%)	(TL)	(%)
The National Commercial Bank	1.176.369.401	%66,27	1.742.676.447	%67,03	1.742.676.447	%67,03
Gözde Girişim Sermayesi Yatırım Ortaklığı A.Ş.	205.405.382	%11,57	274.838.187	%10,57	274.838.187	%10,57
Diğer	393.225.217	%22,15	582.485.366	%22,40	582.485.366	%22,40
<b>TOPLAM</b>	<b>1.775.000.000</b>	<b>%100,00</b>	<b>2.600.000.000</b>	<b>%100,00</b>	<b>2.600.000.000</b>	<b>%100,00</b>

\*: TÜRKİYE FİNANS son genel kurul toplantısı 27.03.2015 tarihinde yapılmıştır. Ortaklık yapısı bu ihraççı bilgi dokümanının imza tarihi itibarı ile de geçerlidir.

## Tablo :2 Dolaylı Pay Sahipliğine İlişkin Bilgi (\*)

Ortağın ;

Sermaye Payı / Oy Hakkı

16 Kasım 2015

Genele Açık / Public  
56  
YAPI KREDİ YATIRIM MENKUL  
DEĞERLER A.Ş.  
Büyükdere Çift Yataklı Kav. 2. Kat  
A Blok Kat: 11 Kat: 4350 Levent/ İSTANBUL  
Tic. Sic. No: 25763  
Mersis No: 0388002319000018  
Yatırımcı Hizmetleri  
www.yapikredi.com.tr

TÜRKİYE FİNANS KATILIM BANKASI A.Ş.  
Yakacık Mevkii Adnan Kahveci Cad. No:131  
34476 Kartal / İSTANBUL  
Büyük Mükellefler V.D. 068 066 9870  
GMUC

TEVARLIK KİRALAMA A.Ş.  
Hürriyet Mah. Adnan Kahveci Cad.  
No:131 Kartal / İSTANBUL  
Yakacık V.D. 843 035 8630



Ticaret Unvanı/	31/12/2013		31/12/2014		30/06/2015	
Adı Soyadı	(TL)	(%)	(TL)	(%)	(TL)	(%)
<b>Kamu Yatırım Fonu (Public Investment Fund-Saudi Arabia)</b>	815.106.358	%45,92	771.831.398	%29,69	771.831.398	%29,69
Sosyal Sigorta Genel Organizasyonu (General Organisation for Social Insurance Saudi Arabia)	117.636.940	%6,62	174.267.645	%6,70	174.267.645	%6,70
<b>Kamu Emeklilik Ajansı</b>			174.964.715	%6,73	174.964.715	%6,73
(Public Pension Agency - Saudi Arabia)			261.401.467	%10,05	261.401.467	%10,05
<b>Halka Arz</b>						
(Saudi Stock Exchange - Tedawul)	243.626.103	%13,73	360.211.222	%13,85	360.211.222	%13,85
	112.665.080	%6,35	150.749.051	%5,80	150.749.051	%5,80
<b>Diğer Ortaklar (Payı %5'in altında olan)</b>	485.965.519	%22,38	706.574.502	%27,18	706.574.502	%27,18
<b>Murat ÜLKER</b>	1.775.000.000	%100,00	2.600.000.000	%100,00	2.600.000.000	%100,00
<b>Diğer</b>	815.106.358	%45,92	771.831.398	%29,69	771.831.398	%29,69
<b>TOPLAM</b>	117.636.940	%6,62	174.267.645	%6,70	174.267.645	%6,70

\*TÜRKİYE FİNANS son genel kurul toplantısı 27.03.1015 tarihinde yapılmıştır. Ortaklık yapısı bu ihraççı bilgi dokümanının imza tarihi itibarı ile de geçerlidir.

İhraççı için:

**Tablo:1 Doğrudan Pay Sahipliğine İlişkin Bilgi(\*)**

Ortağın;	Sermaye Payı / Oy Hakkı
----------	-------------------------

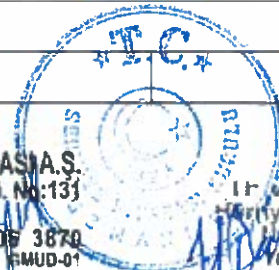
Genele Açık / Public  
57

YAPI KREDİ YATIRIM MENKUL DEĞERLER A.Ş.  
Büyükdere Cad. 1. Yapı Kredi Plaza  
A Blok Kat: 9 / 330 Kat: 9 / İSTANBUL  
Sicil No: 273671  
Mersis No: 0380002300000000000000000000000000  
www.yapikredi.com.tr

TÜRKİYE FİNANS KATILIM BANKASI A.Ş.  
Yabancı Mevki Adnan Kahveci Cad. No:131  
34976 Kartal / İSTANBUL  
Tic. Sicil No: 273671  
Mersis No: 0380002300000000000000000000000000  
Tic. Sicil No: 273671  
Mersis No: 0380002300000000000000000000000000  
Tic. Sicil No: 273671  
Mersis No: 0380002300000000000000000000000000

16 Kasım 2015

ORTAKLIK KİRALAMA A.Ş.  
Hürriyet Mah. Adnan Kahveci Cad.  
No:131 Kartal / İSTANBUL  
Yabancı Mevki V.D. 849 035 8630,



Ticaret Unvanı/ Adı Soyadı	31/12/2013		31/12/2014		30/06/2015	
	(TL)	(%)	(TL)	(%)	(TL)	(%)
<b>Türkiye Finans Katılım Bankası A.Ş.</b>	50.000,00	%100,00	50.000,00	%100,00	50.000,00	%100,00
Diğer	-	-	-	-	-	-
<b>TOPLAM</b>	<b>50.000,00</b>	<b>%100,00</b>	<b>50.000,00</b>	<b>%100,00</b>	<b>50.000,00</b>	<b>%100,00</b>

\*: Ortaklık yapısı bu ihraççı bilgi dökümanının imza tarihi itibarı ile de geçerlidir.

**Tablo :2 Dolaylı Pay Sahipliğine İlişkin Bilgi(\*)**

**Ortağın ;**

**Sermaye Payı / Oy Hakkı**

Ticaret Unvanı/ Adı Soyadı	31/12/2013		31/12/2014		30/06/2015	
	(TL)	(%)	(TL)	(%)	(TL)	(%)
<b>Kamu Yatırım Fonu (Public Investment Fund-Saudi Arabia)</b>	22.960	%45,92	14.845	%29,69	14.845	%29,69
<b>Sosyal Sigorta Genel Organizasyonu (General Organisation for Social Insurance Saudi Arabia)</b>	3.310	%6,62	3.350	%6,70	3.350	%6,70
<b>Kamu Emeklilik Ajansı (Public Pension Agency - Saudi Arabia)</b>			3.365	%6,73	3.365	%6,73
<b>Halka Arz (Saudi Stock Exchange - Tedavül)</b>			5.025	%10,05	5.025	%10,05
<b>Diğer Ortaklar (Payı %5'in altında olan)</b>	6.865	%13,73	6.925	%13,85	6.925	%13,85

16 Kasım 2015

Genele Açık / Public  
58  
YAPI KREDİ YATIRIM MENKUL  
DEĞERLER A.Ş.  
Büyükdere Cd. Yapı Kredi Plaza  
A Blok Kat: 33 Kat Kat: 33 Kat Kat: 33 Kat  
Sicil No: 27650  
Mersis No: 038200231910001  
www.yapikrediyatirim.com.tr

TÜRKİYE FİNANS KATILIM BANKASI A.Ş.  
Yakacık Meydanı Adnan Kahveci Cad. No:131  
34876 Kartal / İSTANBUL  
Tic. Sicil No: 27650  
Mersis No: 038200231910001  
www.yapikrediyatirim.com.tr

TF VARLIK KIRALAMA A.Ş.  
Hürriyet Mah. Adnan Kahveci Cad.  
No: 131 Kartal / İSTANBUL  
Yakacık V.D. 843 069 8630

<b>Murat ÜLKER</b>	3.170	%6,34	2.900	%5,80	2.900	%5,80
<b>Diğer</b>	13.695	%27,39	13.590	%27,18	13.590	%27,18
<b>TOPLAM</b>	<b>50.000</b>	<b>%100,00</b>	<b>50.000</b>	<b>%100,00</b>	<b>50.000</b>	<b>%100,00</b>

\* VKŞ son genel kurul toplantısı 20.04.2015 tarihinde yapılmıştır. Ortaklık yapısı bu ihraççı bilgi dökümanının imza tarihi itibarı ile de geçerlidir.

## 12.2 Fon kullanıcısının ve ihraççının sermayesindeki veya toplam oy hakkı içindeki payları %5 ve fazlası olan gerçek kişi ortakların birbiriyle akrabalık ilişkileri:

YOKTUR.

## 12.3 Fon kullanıcısı ve ihraççının sermayesini temsil eden paylar hakkında bilgi:

Fon kullanıcısı için:

Grubu	Nama/Hamiline Olduğu	İmtiyazları	Bir Payın Nominal Değeri (TL)	Toplam (TL)	Sermayeye Oranı (%)
Yoktur	Nama	Yoktur	1	2.600.000.000	100%

Türkiye Finans'ın yüzde 60 hissesi, BDDK'nın 28 Şubat 2008 tarihli izniyle Suudi Arabistan'ın en büyük bankası olan National Commercial Bank (NCB) tarafından satın alınmıştır.

Ayrıca, 2008 yılında yapılan sermaye artışı ile Banka sermayesi önce 292.047.000 TL'den 800.000.000 TL'ye daha sonra 2012 yılında şirket sermayesinin 275.000.000 TL'si nakden, 700.000.000 TL'si bedelsiz olmak üzere 975.000.000 TL daha artırılarak 1.775.000.000 TL'ye yükseltilmiştir.

Ana Ortaklık Katılım Bankası'nın, 29 Ağustos 2014 tarihli Olağanüstü Genel Kurul Kararı ile 1,775,000,000 TL olan şirket sermayesinin 225,000,000 TL'sinin nakden, 600,000,000 TL'sinin bedelsiz olarak Genel Kurul Kararı uyarınca ayrılan yedek akçeden karşılanmak üzere 825,000,000 TL daha artırılarak 2,600,000,000 TL'ye yükseltilmesine karar verilmiş ve nakit olarak 29 Eylül 2014 tarihine kadar ödenmesi taahhüt edilen 100,000,000 TL ve 31 Ekim 2014 tarihine kadar ödenmesi taahhüt edilen 125,000,000 TL süreleri dahilinde ödenmiş ve Bankacılık Düzenleme ve Denetleme Kurumu'nun izni ile sermaye hesaplarına alınmıştır.

31 Aralık 2014 tarihi itibarıyla, NCB %67.03, Boydak Grubu %22.34, Ülker Grubu %10.57 oranındaki payları ile Ana Ortaklık Katılım Bankası'nın yönetiminde stratejik ortaklık misyonlarını sürdürmektedir. 19 Kasım 2014 tarihi itibarıyla Ana Ortaklık Katılım Bankası'nın ödenmiş sermayesi birim pay nominal değeri 1 TL olan 2,600,000,000 adet hisseden oluşmaktadır.

Pay Sahipleri	Pay Tutarları (TL)	Pay Oranları (%)
The National Commercial Bank	1.742.676.447	%67,0260
Boydak Holding A.Ş. ve Boydak Ailesi	580.892.164	%22,3420
Gözde Girişim Sermayesi Yatırım Ortaklığı	274.838.187	%10,5707

Genelle Açık / Public

YAPI KREDİ YATIRIM MENKUL DEĞERLER A.Ş.  
Büyükdere Cad. Yapı Kredi Plaza  
A Blok Kat: 9 / Beşiktaş / İSTANBUL  
Sicil No: 27639  
Mersis No: 038000291910001  
www.yapikredi Yatirim.com.tr

TÜRKİYE FİNANS KATILIM BANKASI A.Ş.  
Yakacak Mah. Adnan Kahveci Cad. No:131  
34876 Kartal / İSTANBUL  
Büyük Müktefler V.D. 068 006 3870  
GM00.01

16 Kasım 2015  
YAPI KREDİ YATIRIM MENKUL DEĞERLER A.Ş.  
Rükrmet Mah. Adnan Kahveci Cad.  
No: 131 Kartal / İSTANBUL  
Yakacak V.D. 843 035 8630

A.Ş		
-----	--	--

İhraççı için:

Grubu	Nama/Hamiline Olduğu	İmtiyazları	Bir Payın Nominal Değeri (TL)	Toplam (TL)	Sermayeye Oranı (%)
Yoktur	Nama	Yoktur	1	50.000,00	100%

**12.4 Fon kullanıcısı ve ihraççının yönetim hakimiyetine sahip olanların adı, soyadı, ticaret unvanı, yönetim hakimiyetinin kaynağı ve bu gücün kötüye kullanılmasını engellemek için alınan tedbirler:**

Fon kullanıcısının yönetim hakimiyetine The National Commercial Bank sahip olup, yönetim hakimiyetinin kaynağı sahip olunan pay ve pay miktarıdır. Fon kullanıcısı esas sözleşmesinde azınlık hissedarlarını korumaya yönelik olarak önemli nitelikte bir kısım konulara ilişkin Genel Kurul ve Yönetim Kurulu kararlarının nitelikli çoğunlukla alınmasını gerektiren düzenlemeler bulunmaktadır.

Fon Kullanıcısının esas sözleşmesinin 17/2. maddesi 7 kişilik Yönetim Kurulunun 2 üyesini belirleme imkanını azınlık hissedarlarına tanımaktadır. Keza esas sözleşmenin 17/5. maddesinde belirtilen hususlara ilişkin Yönetim Kurulu kararları azınlık hissedarlar tarafından belirlenmiş üyelerinin olumlu oyu ile alınabilmektedir. Benzer şekilde ana sözleşmenin 11/3. maddesinde belirtilen konulardaki Genel Kurul kararları azınlık hissedarlarının olumlu oyu ile alınabilmektedir.

Fon Kullanıcısının esas sözleşmesinde yer alan bu düzenlemeler dışında, hakimiyet ve hakimiyetin kötüye kullanılmasına ilişkin Türk Ticaret Kanunu, Bankacılık Kanunu ve diğer ilgili mevzuatın düzenlemeleri esastır. Fon Kullanıcısının ortaklık yapısı aşağıdaki tabloda gösterilmiştir.

Adı ve Soyadı	Ödenmemiş Sermaye	Ödenmiş Sermaye	Hisse Oranı	Toplam
The National Commercial Bank	-	1.742.676.447	%67.0260	1.742.676.447
Gözde Girişim Sermayesi Yatırım Ortaklığı A.Ş.	-	274.838.187	%10.5707	274.838.187
(Hacı) Mustafa Boydak (1934)	-	60.993.689	%2.3459	60.993.689
Boydak Holding A.Ş.	-	58.089.681	%2.2342	58.089.681
Mustafa Boydak ( 1963 - Sami Oğlu)	-	49.275.383	%1.8952	49.275.383
Bekir Boydak	-	49.275.383	%1.8952	49.275.383
Memduh Boydak	-	49.275.383	%1.8952	49.275.383
Yusuf Boydak	-	46.380.611	%1.7839	46.380.611
Şükrü Boydak	-	41.079.958	%1.5800	41.079.958
Hacı Boydak	-	39.520.637	%1.5200	39.520.637
Diğer Hissedarlar	-	188.594.641	%7.2536	188.594.641
<b>TOPLAM</b>	-	<b>2.600.000.000</b>	<b>%100,00</b>	<b>2.600.000.000</b>

**12.5 Fon kullanıcısı ve ihraççının yönetim hakimiyetinde değişikliğe yol açabilecek anlaşmalar/düzenlemeler hakkında bilgi:**

YOKTUR.

16 Kasım 2015

Genelle Açık / Public  
YAPILAN KREDİ YATIRIM MENKUL DEĞERLER A.Ş.  
Büyükdere Cad. No: 30 Levent / İSTANBUL  
A Blok Kat: 30 Kat / İSTANBUL  
Sicil No: 27717  
Mersis No: 038600231000000  
www.yapikrediye.com.tr

TÜRKİYE FİNANS KATILIM BANKASI A.Ş.  
Yakacık Mevki Adnan Kahveci Cad. No:131  
34976 Kartal / İSTANBUL  
Büyük Mükellefler V.D. 068 006 3870  
GM08-01

TF VANLIK KİRALAMA A.Ş.  
Hürriyet Mah. Adnan Kahveci Cad.  
No: 131 Kartal / İSTANBUL  
Yakacık V.D. 843 000 8630

### 13. FON KULLANICISI VE İHRAÇÇININ FİNANSAL DURUMU VE FAALİYET SONUÇLARI HAKKINDA BİLGİLER

#### a) Fon Kullanıcısı

Fon Kullanıcısının Seçilmiş Aktif/Pasif Hesapları (Bin TL)	30.06.2015	31.12.2014	31.12.2013
Kullandırılan Fonlar (Krediler)	25.085.581	23.056.422	17.447.961
Takibe Giden Alacaklar (Net)	917.808	597.317	441.072
Aktif Toplamı	37.259.909	33.489.910	25.126.579
Toplanan Fonlar	21.072.569	19.112.390	15.141.680
Özkaynaklar	3.251.804	3.150.283	2.522.381
Seçilmiş Gelir Tablosu Hesapları (Bin TL)	30.06.2015	31.12.2014	31.12.2013
Kar Payı Gelirleri	1.333.546	2.172.475	1.566.233
Kar Payı Giderleri	681.797	1.072.132	692.151
Kredi ve Diğer Alacaklar Değer Düşüklüğü Karşılığı	-267.427	-299.462	-202.750
Net Dönem Karı	113.153	334.227	329.277

Nakit ve nakit benzeri kalemler, nakit para, vadesiz mevduat hemen nakde çevrilebilecek olan ve önemli tutarda değer değişikliği riskini taşımayan yüksek likiditeye sahip diğer kısa vadeli yatırımlardır. Bu varlıkların defter değeri gerçeğe uygun değerleridir.

Krediler ise elde etme maliyeti ile muhasebeleştirilmekte, iç verim oranı yöntemi kullanılarak iskonto edilen değerleri üzerinden değerlendirilmektedir. İç verim oranı yöntemi, kredilerin reeskontunun hesaplamasında kullanılan bir yöntem olup hesaplamada kredinin taksit karı, kredinin kalan anapara tutarı ve taksit gün sayısı verileri esas alınır. Bunların teminatı olarak alınan varlıklarla ilgili olarak ödenen harç, işlem gideri ve bunun gibi diğer masraflar işlem maliyetinin bir bölümü olarak kabul edilmektedir.

Nakdi krediler içerisinde izlenen bireysel ve kurumsal krediler içeriklerine göre, Tek Düzen Hesap Planı'nda (THP) belirtilen hesaplarda orijinal bakiyelerine göre muhasebeleştirilmektedir. Dövizle endeksli bireysel ve ticari krediler, açılış tarihindeki kurdan Türk Lirası karşılıkları üzerinden Türk Parası ("TP") hesaplarda izlenmektedir. Geri ödemeler, ödeme tarihindeki kur üzerinden hesaplanmakta, oluşan kur farkları gelir-gider hesaplarına yansıtılmaktadır.

Sorunlu hale gelmiş olarak kabul edilen krediler, 1 Kasım 2006 tarih ve 26333 sayılı Resmi Gazete'de yayımlanarak yayımı tarihinde yürürlüğe giren ve 23 Ocak 2009 tarih ve 27119 sayılı Resmi Gazetede yayımlanan Yönetmelik ile değişiklik yapılan "Bankalarca Kredilerin ve Diğer Alacakların Niteliklerinin belirlenmesi ve Bunlar için Ayrılacak Karşılıklara İlişkin Usul ve Esaslar Hakkında Yönetmelik"te yer alan esaslar çerçevesinde sınıflandırılmakta ve buna göre özel karşılıklar ayrılmaktadır.

Yapılan kısmi tahsilatlar, alacağa ilişkin karşılık ayrılan yıl içerisinde gerçekleştirildiklerinde, karşılık işleminin kısmen iptali yoluna gidilmekte, geçmiş yıllarda gerçekleşmiş ise "Geçmiş Yıllar Giderlerine Ait Tahsilatlar" hesabında izlenmektedir.

Özel karşılıkların dışında, Türkiye Finans yukarıda belirtilen yönetmelik hükümleri çerçevesinde kredi ve diğer alacakları için genel kredi karşılığı ayrılmaktadır.

Genele Açık / Public

YAPI KREDİ YATIRIM MENKUL  
DEĞERLER A.Ş.  
Büyükdere Caddesi Kat: 11  
A Blok Kat: 11 / Beşiktaş / İSTANBUL  
Sicil No: 257803  
Mersis No: 03880031900010  
www.yapikredi.com.tr

16 Kasım 2015  
TÜRKİYE FİNANS KATILIM BANKASI A.Ş. TF VARLIK KİRALAMA A.Ş.  
Yakacık Mavi Ki Adnan Karlıoğlu Cad. No:131 Hürriyet Mevk. Adnan Karlıoğlu Cad.  
34878 Kartal / İSTANBUL No:131 Kartal / İSTANBUL  
Yakacık V.D. 843 835 8630  
Büyük Mükellefler V.D. 068 806 3870  
GMUD-01

2015 Haziran sonu itibarıyla Banka'nın toplam varlıkları 2014 yılsonuna göre %11,3 oranında artış göstererek 37,3 milyar TL seviyesine ulaşmıştır. Bu dönemde, toplam varlıklarda gözlenen büyüme temel olarak kredi ile nakit değerler ve merkez bankası kaleminde gözlenen artıştan kaynaklanmaktadır. Krediler 31 Aralık 2014 seviyesi olan 23,1 milyar TL'den 30 Haziran 2015'te 25,1 milyar TL'ye ulaşmış, nakit değer ve merkez bankası ise 0,6 milyar TL'lik artışla 5,8 milyar TL düzeyine çıkmıştır.

Toplanan fonlar, alınan krediler ve özkaynaklar, 30 Haziran 2015 itibarıyla, toplam yükümlülüklerin %78,5'ini oluşturmakla birlikte (31 Aralık 2014: %83,3), kaynaklar içerisinde sırasıyla %56,6, %13,2 ve %8,7'lik paylara sahiplerdir. İhraç edilen menkul kıymetler kalemi önceki döneme göre 0,84 milyar TL artış göstermiş ve kaynaklar içerisindeki payını %9,2'den %10,5'e yükseltmiştir. Özkaynaklar 30 Haziran 2015 tarihi itibarıyla 3,25 milyar TL seviyesindedir.

Bankanın pasiflerindeki artış toplanan fonlar ve ihraç edilen menkul kıymetlerde gerçekleşen yükselişten kaynaklanmaktadır. Toplanan fonlar, 30.06.2015 itibarıyla 30.12.2014 seviyesi olan 19,1 milyar TL'den, 21,1 milyar TL seviyesine yükselmiştir.

Toplanan fonlar içerisinde:

- ❖ Özel Cari Hesabı Gerçek Kişi Ticari Olmayan TP
- ❖ Katılma Hesapları Gerçek Kişi Ticari Olmayan TP,
- ❖ Özel Cari Hesap Diğer TP,
- ❖ Katılma Hesapları TP,
- ❖ Özel Cari Hesabı Gerçek Kişi Ticari Olmayan YP,
- ❖ Katılma Hesabı Gerçek Kişi Ticari Olmayan YP,
- ❖ Özel Cari Hesaplar Diğer YP,
- ❖ Katılma Hesapları Diğer YP
- ❖ Kıymetli Maden Fon Hesapları bulunmaktadır.

Vadeli hesapların 1-3 ay ve 12 ay üstünde yoğunlaştığı, vadesiz hesapların ise 4,82 milyar TL civarında seyrettiği görülmektedir. Bununla birlikte, katılma hesapları gerçek kişi ticari olmayan (TP ve YP toplamı), toplanan fonların %66,5'ini oluşturmaktadır.

(Bin TL)	Vadesiz	1 Aya Kadar	3 Aya Kadar	6 Aya Kadar	1 Yıla Kadar	1 Yıl ve Üstü	Birikimli Katılma Hesabı	Toplam
I. Özel Cari Hesabı Gerçek Kişi Ticari Olmayan-TP	1.047.370							1.047.370
II. Katılma Hesapları Gerçek Kişi Ticari Olmayan-TP		1.991.871	4.488.507	95.773	132.364	269.975	21	6.978.511
III. Özel Cari Hesap Diğer-TP	1.363.161							1.363.161
IV. Katılma Hesapları-TP		457.733	1.577.067	39.113	21.425	59.774		2.155.112
V. Özel Cari Hesabı Gerçek Kişi Ticari	1.000.971							1.000.971

Genele Açık / Public

62

YAPI KREDİ YATIRIM MENKUL

DEĞERLER A.Ş.

Büyükdere Cad. Yapı Kredi Plaza  
A Blok Kat:11 34330 Levent / İSTANBUL

Mercis: 08330038900000000000

Web: www.ykym.com.tr

TÜRKİYE FİNANS KATILIM BANKASI A.Ş.

Yakacık Mevkii Adnan Kahveci Cad. No:131

34476 Kartal / İSTANBUL

Büyük Mükellefler V.D. 068 006 3870

GMJD-01

16 Kasım 2015

TE VARLIK KİRALAMA A.Ş.

Hürriyet Mh. Adnan Kahveci Cad.

No:131 Kartal / İSTANBUL

Yakacık V.D. 843 035 8630

Olmayan-YP								
VI. Katılma Hesabı Gerçek Kişi Ticari Olmayan-YP		1.235.179	2.844.407	66.087	209.514	152.962	11	4.508.160
VII. Özel Cari Hesaplar Diğer-YP	1.228.176							1.228.176
VIII. Katılma Hesapları Diğer-YP		671.729	1.555.104	60.681	70.955	103.116		2.461.585
IX. Kıymetli Maden DH	183.475		228	126.373	19.438	9		329.523
Toplam (I+II+.....+IX)	4.823.153	4.356.512	10.465.313	388.027	453.696	585.836	32	21.072.569

Aynı dönem içerisinde alınan krediler %12,6 oranında küçülme göstererek 4,93 milyar TL seviyesine ulaşmıştır. Alınan krediler kısa, orta ve uzun vadeli olup yurtdışı banka ve kuruluşlardan yabancı para, yurtiçi banka, kuruluş ve fonlardan ise yerli ve yabancı para cinsinden sağlanmıştır. Bu kaynakların %40,7'si kısa, geriye kalan %59,3'lük kısım ise orta ve uzun vadelidir.

	30.06.2015		31.12.2014		31.12.2013	
	TP	YP	TP	YP	TP	YP
T.C. Merkez Bankası Kredileri	-	-	-	-	-	-
Yurtiçi Banka ve Kuruluşlardan	160.955	179.926	-	60.005	-	65.047
Yurtdışı Banka, Kuruluş ve Fonlardan	496.023	4.094.062	490.399	5.089.693	161.147	3.865.568
<b>Toplam</b>	<b>656.978</b>	<b>4.273.988</b>	<b>490.399</b>	<b>5.149.698</b>	<b>161.147</b>	<b>3.930.615</b>

Türkiye Finans'ın esas faaliyet karı, kar/zarar katılma hesapları üzerinden fonlanan kredilerden ve cari hesaplar ve özkaynaklar ile fonlanan kredilerden kaynaklanmaktadır.

Kar/zarar katılma hesaplarından kullanılan fonların geliri etkin kar payı yöntemi kullanılarak tahakkuk ettirilmekte ve net gelir, katılma hesaplarına atfedilmektedir. Kredilerden alınan kar payları kar payı gelirlerinin çok büyük bir kısmını oluşturmaktadır. Kredilerden alınan kar payı gelirlerini sırasıyla menkul değerlerden alınan kar payları ve bankalardan alınan kar payı gelirleri izlemektedir. Bununla birlikte, kar/zarar katılma hesaplarından kullanılan fonlardan tahakkuk eden gelirin genellikle %75 ile %90'a yakın bir kısmı kar payı dağıtımını kapsamında gider olarak muhasebeleştirilir.

Ücret ve komisyon gelir/giderleri ilgili dönem içerisinde gerçekleşen ücret ve komisyon gelirlerini yansıtır ve bu ücret ve komisyonlar, tahsil edildikleri amaçlar ve ilgili muhasebe esasına göre kayıtlara alınır. Kredilerin kar payı oranının ayrılmaz bir parçası olarak toplanan komisyon ve ücretler kar payı oranına düzeltme olarak kabul edilir ve gerekli düzeltmeler bu çerçevede gerçekleştirilir.

Geri ödeme niteliğinde toplanan ücret ve komisyonlar kar payı oranına düzeltme olarak kabul edilmezler. Bununla birlikte bankacılık faaliyetlerinden tahsil edilen komisyonlar, tahsil edildikleri an komisyon geliri olarak tahakkuk edilirler.

Genele Açık / Public  
63  
YAPI KREDİ KATILIM MENKUL DEĞERLER A.Ş.  
Büyükdere Cad. Yaka Köprü Plaza  
A Blok Kat:1 34330 L. Sarıyer / İSTANBUL  
Tic. Sic. No: 279977 / Şirket Sic. No: 279977  
Mersis No: 038800231900010  
www.yapikredi.com.tr

TÜRKİYE FINANS KATILIM BANKASI A.Ş.  
Yakacık Merkezi Adnan Kahveci Cad. No:131  
34076 Kartal / İSTANBUL  
Büyük Mükellefler V.D. 068 / 076 3870  
GMUD-01

TE VARLIK KİRALAMA A.Ş.  
Büyükdere Mah. Adnan Kahveci Cad.  
No: 131 Kartal / İSTANBUL  
Yakacık V.D. 843 015 0630

16 Kasım 2015

Kredi ve diğer alacaklar değer düşüş karşılığı, Türkiye Finans'ın kredi ve diğer alacaklara ilişkin özel karşılıklardan, karşılık giderlerinden ve değer düşüş giderlerinden oluşmaktadır. Kredi ve diğer alacaklar değer düşüş karşılığı ana bileşenleri kırılımı aşağıdaki tabloda özetlenmiştir.

(Bin TL)	30.06.2015	30.06.2014	31.12.2014	31.12.2013
<b>Kredi ve Diğer Alacaklara İlişkin Özel Karşılıklar</b>	<b>221.991</b>	<b>88.994</b>	<b>220.188</b>	<b>154.990</b>
III. Grup Kredi ve Alacaklardan	75.328	15.665	40.000	19.490
IV. Grup Kredi ve Alacaklardan	96.400	31.447	67.293	66.335
V. Grup Kredi ve Alacaklardan	45.046	38.562	107.028	65.067
Tahsili Şüpheli Ücret Komisyon ve Diğer Alacaklar	5.217	3.320	5.867	4.098
<b>Genel Karşılık Giderleri</b>	<b>24.149</b>	<b>23.263</b>	<b>49.651</b>	<b>13.349</b>
<b>Diğer</b>	<b>21.287</b>	<b>7.908</b>	<b>29.623</b>	<b>34.411</b>
<b>Toplam</b>	<b>267.427</b>	<b>120.165</b>	<b>299.462</b>	<b>202.750</b>

Diğer faaliyet giderleri temel bileşenleri ise personel giderleri, kıdem tazminat karşılığı, maddi duran varlık amortisman giderleri, maddi olmayan duran varlık amortisman giderleri ile diğer işletme giderlerinden oluşmaktadır. Diğer faaliyet giderleri içerisinde 350 milyon TL (Haziran 2015 itibarıyla 204 milyon TL) ile personel giderleri en büyük paya sahiptir.

Aşağıdaki tabloda diğer faaliyet giderleri temel bileşenleri özetlenmiştir.

	30.06.2015	30.06.2014	31.12.2014	31.12.2013
Personel Giderleri	204.239	169.450	350.426	287.003
Kıdem Tazminatı Karşılığı	4.805	3.840	6.005	1.534
Maddi Duran Varlık Değer Düşüş Giderleri	-	-	1.207	-
Maddi Duran Varlık Amortisman Giderleri	17.509	15.625	32.379	25.659
Maddi Olmayan Duran Varlık Amortisman Giderleri	14.160	9.264	20.819	11.738
Diğer İşletme Giderleri	100.793	91.126	193.849	152.093
Diğer	67.185	62.412	116.117	88.976
<b>Toplam</b>	<b>408.691</b>	<b>351.717</b>	<b>720.802</b>	<b>567.003</b>

Türkiye Finans'ın esas faaliyet gelirleri kar ve zarar katılma hesaplarından kullanılan kredilerden ve cari hesaplar ve özkaynaklar ile fonlanan kredilerden kaynaklanmaktadır. 31 Aralık 2014 itibarıyla, önceki yılın aynı dönemine göre, kar payı gelirlerinde %38,70'lik bir artış söz konusudur (30 Haziran 2015 için önceki yılın aynı dönemine göre bu oran %33,71'dir).

Aynı dönem içerisinde, kar payı giderlerinde %54,90'lık artış gözlenmiştir (30 Haziran 2015 için %37,10'lik bir artış olmuştur). 31 Aralık 2013 itibarıyla 692,2 milyon TL olan kar payı giderleri, 31 Aralık 2014 itibarıyla 1.072,1 milyon TL'ye yükselmiştir.

### Genel bilgiler:

Türkiye Finans mali durum, karlılık ve borç ödeme ve seçilmiş gösterge rasyoları içeren tablo aşağıdadır.

Seçilmiş Aktif/Pasif Hesaplar (Bin TL)	30.06.2015	31.12.2014	31.12.2013
Kullandırılan Fonlar	25.085.581	23.056.422	17.447.961

Genele Açık / Public  
YAPI KREDİ VE YATIRIM MENKUL DEĞERLER A.Ş.  
Büyük Karacak Mevkii Adnan Kahveci Cad. No:131  
A Blok Kat: 11 Kat: 11 34350 Kartal / İSTANBUL  
Tic. Sic. No: 297692  
Mersis No: 0358002976920000000000000000000000  
www.yapikredi.com.tr

TÜRKİYE FINANS KATILIM BANKASI A.Ş.  
Karacak Mevkii Adnan Kahveci Cad. No:131  
34376 Kartal / İSTANBUL  
Büyük Mükellefler V.D. 068 006 3870  
GMMU-01

TE VARLIK KIRALAMA A.Ş.  
Hürriyet Mah. Adnan Kahveci Cad.  
No:131 Kartal / İSTANBUL  
Karacak V.D. 843 035 8630

16 Kasım 2015



TGA (Net)	917.808	597.317	441.072
Aktif Toplamı	37.259.909	33.489.910	25.126.579
Toplanan Fonlar	21.072.569	19.112.390	15.141.680
Özkaynaklar	3.251.804	3.150.283	2.522.381
Aktif Getirisi* (ROAA %)	%0,64	%1,14	%1,54
Özkaynaklar Getirisi* (ROAE %)	%7,07	%11,78	%14,17
Sermaye Yeterlilik Rasyosu (%)	%13,69	%12,24	%12,81
<b>Net Kar (Bin TL)</b>	<b>30.06.2015</b>	<b>31.12.2014</b>	<b>31.12.2013</b>
Net Dönem Karı	113.153	334.227	329.277

Aşağıdaki tabloda Türkiye Finans'ın finansman giderlerinin ana bileşenleri 30 Haziran 2015, 30 Haziran 2014, 31 Aralık 2014 ve 31 Aralık 2013 itibarıyla verilmiştir.

(Bin TL)	30.06.2015	30.06.2014	31.12.2014	31.12.2013
Katılma Hesaplarına Verilen Kâr Payları	436.302	365.026	753.582	542.840
Kullanılan Kredilere Verilen Kâr Payları	107.489	68.983	151.533	110.450
Para Piyasası İşlemlerine Verilen Kâr Payları	29.585	27.317	55.199	12.118
Diğer Kar Payları	108.421	35.986	111.818	26.743
<b>Toplam Kâr Payı Giderleri</b>	<b>681.797</b>	<b>497.312</b>	<b>1.072.132</b>	<b>692.151</b>

Türkiye Finans'ın 30 Haziran 2015 ve 31 Aralık 2014 yıllarında temel büyüklükler açısından bankacılık sektöründen aldığı paylara ve bu paylardaki gelişime ilişkin göstergelere yer verilmiştir.

	30.06.2015			31.12.2014		
Milyar TL	TFKB	Sektör	Pay (%)	TFKB	Sektör	Pay (%)
Toplam Aktifler	37.3	2,223	1.7%	33.5	1,994	1.7%
Krediler*	26.4	1,436	1.8%	24.3	1,272	1.9%
Mevduat**	21.1	1,248	1.7%	19.1	1,124	1.7%
Şube Sayısı	283	12,300	2.3%	280	12,210	2.3%
Personel Sayısı	4,604	218,343	2.1%	4,478	216,912	2.1%

#### b) İhraççı

VKŞ 11.02.2013 tarihinde münhasıran kira sertifikası ihracı amacıyla 50.000 TL sermaye ile kurulmuştur. Kuruluşunun ardından VKŞ aşağıda belirtilen tarih ve tutarlarda yurtiçi ve yurtdışında kira sertifikası ihraçları gerçekleştirmiştir.

Meblağ	Vade	İhraç tarihi	Yurtiçi/Yurtdışı	Fon Kullanıcısı
500.000.000.-USD	5 Yıl	02.05.2013	Yurtdışı/Nitelikli	Banka
100.000.000.-TL	6 Ay	20.01.2014	Yurtiçi/Halka Arz	Banka
7.700.000.-TL	2 Yıl	22.01.2014	Yurtiçi / Tahsisli	Çetin Çivata San. A.Ş. / Çetin Çivata Paz. A.Ş.

23.800.000.-TL	3 Yıl	22.01.2014	Yurtiçi/Tahsisli	Çetin Çivata San. A.Ş.
500.000.000.-USD	5 Yıl	24.04.2014	Yurtdışı/Nitelikli	Banka
800.000.000.- MYR	5 Yıl	30.06.2014	Yurtdışı/Nitelikli	Banka
139.000.000.- TL	179 Gün	28.08.2014	Yurtiçi/Halka Arz	Banka
60.000.000.- TL	179 Gün	04.12.2014	Yurtiçi / Nitelikli	Banka
60.000.000.- TL	178 Gün	27.01.2015	Yurtiçi / Nitelikli	Banka
150.000.000.- MYR	5 Yıl	11.02.2015	Yurtdışı / Nitelikli	Banka
250.000.000.- TL	108 Gün	13.02.2015	Yurtiçi / Tahsisli	Banka
80.000.000.- TL.	179 Gün	23.02.2015	Yurtiçi / Halka Arz	Banka
210.000.000.- MYR	5 Yıl	21.05.2015	Yurtdışı / Nitelikli	Banka
80.000.000.- TL	179 Gün	01.06.2015	Yurtiçi / Nitelikli	Banka
100.000.000.- TL	93 Gün	03.06.2015	Yurtiçi / Tahsisli	Banka
75.000.000.- TL	179 Gün	26.06.2015	Yurtiçi / Nitelikli	Banka
80.000.000.- TL	179 Gün	24.07.2015	Yurtiçi / Nitelikli	Banka
100.000.000.-TL	178 Gün	21.08.2015	Yurtiçi/Halka Arz	Banka

VKŞ'nin gerçekleştirilen kira sertifikası ihraçlarının iki tanesinde Türkiye Finans, yatırımcı sıfatıyla bulunmuş, diğerlerinde ise fon kullanıcısı sıfatıyla yer almıştır. Türkiye Finans'ın yatırımcı sıfatıyla bulunduğu işlemler yukarıdaki listede görülen Çetin Çivata San. A.Ş. / Çetin Çivata Paz. A.Ş.'nin fon kullanıcısı olduğu ve 22.01.2014 tarihinde 2 ve 3 yıl vadeli olarak ihraç edilen kira sertifikalarıdır (ISIN: TRDTFVK11614 ve TRDTFVK11713).

VKŞ 30/06/2015 tarihinde biten döneme ilişkin bağımsız denetimden geçmiş finansal tablolarına ilişkin özet finansal verilere, işbu ihraççı bilgi dokümanınının 3.1. maddesinde yer verilmiştir.

**13.1 Fon kullanıcısı ve ihraççının Kurulun muhasebe/finansal raporlama standartları uyarınca hazırlanan ve ihraççı bilgi dokümanında yer alması gereken finansal tabloları ile bunlara ilişkin bağımsız denetim raporları:**

Türkiye Finans'ın bağımsız denetimden geçmiş 2013 (14.02.2014 tarihinde KAP'da ilan edilmiştir) ve 2014 yıl sonu (13.02.2015 tarihinde KAP'da ilan edilmiştir) ve Haziran 2015 (07.08.2014 tarihinde KAP'da ilan edilmiştir) sonu hesap dönemlerine ait konsolide finansal tabloları ve bağımsız denetim raporları [www.turkiyefinans.com.tr](http://www.turkiyefinans.com.tr)'de ve KAP'ta yer almaktadır. VKŞ'nin 2013 (14.02.2014 tarihinde KAP'da ilan edilmiştir), 2014 (12.02.2015 tarihinde KAP'da ilan edilmiştir) yıl sonu hesap dönemine ait bağımsız denetim raporu ve Haziran 2015 dönemine ait (06.08.2015 tarihinde KAP'da ilan edilmiştir) bağımsız denetim raporu ise [www.tfvarlikkiralama.com.tr](http://www.tfvarlikkiralama.com.tr)'de ve KAP'ta yer almaktadır.

(\*)Türkiye Finans'ın KAP bildirimlerine <http://www.kap.gov.tr/bildirim-sorgulari/bildirim-sorgu-sonuc.aspx?sirketerubuy=0&BildirimTipi=2&SirketAraciKurumlIst=2029> linkinden ulaşılmaktadır.

VKŞ'nin KAP bildirimlerine <http://www.kap.gov.tr/bildirim-sorgulari/bildirim-sorgu-sonuc.aspx?tarhtipi=1&sirketerubuy=0&SirketAraciKurumlIst=1711&bildirimtipi=2&secimler=> linkinden ulaşılmaktadır.

Genel Akı / Public  
YAPI KİRALAMA YATIRIM MENKUL DEĞERLER A.Ş.  
Büyükdere Cad. Yapı Kredi Plaza  
A Blok Kat: 3 Kat / Beşiktaş / İSTANBUL  
No: 27820  
Mersis No: 083800231900010  
[www.yapikridengul.com.tr](http://www.yapikridengul.com.tr)

T.C.  
Türkiye Finans Katılım Bankası A.Ş.  
1. Mevki: Adnan Kahveci Cad. No:131  
34978 Kartal / İSTANBUL  
Tic. Sic. No: 27820  
Mükellefler V.D. 068 006 3870  
MUD-01

16 Kasım 2015  
TF VARLIK KIRALAMA A.Ş.  
Hürriyet Mah. Adnan Kahveci Cad.  
No:131 Kat:1 / İSTANBUL  
Yakacık V.D. 843 035 8630

**13.2 İhraççı bilgi dokümanında yer alması gereken finansal tablo dönemlerinde bağımsız denetimi gerçekleştiren kuruluşların unvanları, bağımsız denetim görüşü ve denetim kuruluşunun/sorumlu ortak baş denetçinin değişmiş olması halinde nedenleri hakkında bilgi:**

Kaynak Kuruluş için:

Hesap Dönemi	Bağımsız Denetim Şirketi	Denetim Türü	Görüş
30.06.2015	Akis Bağımsız Denetim ve Serbest Muhasebeci Mali Müşavirlik A.Ş.	Sınırlı Bağımsız denetim	Olumlu
31.12.2014	Akis Bağımsız Denetim ve Serbest Muhasebeci Mali Müşavirlik A.Ş.	Bağımsız denetim	Olumlu
31.12.2013	Akis Bağımsız Denetim ve Serbest Muhasebeci Mali Müşavirlik A.Ş.	Bağımsız denetim	Olumlu

İhraççı için:

Hesap Dönemi	Bağımsız Denetim Şirketi	Denetim Türü	Görüş
30.06.2015	Akis Bağımsız Denetim ve Serbest Muhasebeci Mali Müşavirlik A.Ş.	Sınırlı Bağımsız denetim	Olumlu
31.12.2014	Akis Bağımsız Denetim ve Serbest Muhasebeci Mali Müşavirlik A.Ş.	Bağımsız denetim	Olumlu
31.12.2013	Akis Bağımsız Denetim ve Serbest Muhasebeci Mali Müşavirlik A.Ş.	Bağımsız denetim	Olumlu

**13.3 Son 12 ayda fon kullanıcısının, ihraççının ve/veya fon kullanıcısının bağlı olduğu grubun finansal durumu veya karlılığı üzerinde önemli etkisi olmuş veya izleyen dönemlerde etkili olabilecek davalar, hukuki takibatlar ve tahkim işlemleri:**

YOKTUR.

**13.4 Son finansal tablo tarihinden sonra meydana gelen, fon kullanıcısının, ihraççının ve/veya fon kullanıcısının bağlı olduğu grubun finansal durumu veya ticari konumu üzerinde etkili olabilecek önemli değişiklikler:**

YOKTUR.

## 14. DİĞER BİLGİLER

### 14.1 Sermaye hakkında bilgiler

**Kaynak Kuruluş'un mevcut sermayesi hakkında bilgi:**

Kaynak Kuruluş esas sermaye sisteminde olup ödenmiş sermayesi aşağıda belirtilmiştir.

Ödenmiş Sermaye Tutarı: 2.600.000 bin TL

**İhraççının mevcut sermayesi hakkında bilgi:**

İhraççı esas sermaye sisteminde olup ödenmiş sermayesi aşağıda belirtilmiştir.

Ödenmiş Sermaye Tutarı: 50.000,00 TL

Genele Açık / Public  
YAPILAN YATIRIM MENKUL DEĞERLER A.Ş.  
Büyükdere Cad. Yurt Kızı A Blok Kat:11  
A Blok Kat:11 No:336 Beşiktaş/İSTANBUL  
Tic. Sic. No: 27090  
MERSİ No: 038800231100016  
www.yapikredi.com.tr

TE FİNANS KATILIM BANKASI A.Ş.  
Tic. Sic. No: 131  
34776 Kartal / İSTANBUL  
Tic. Sic. No: 27090  
MERSİ No: 038800231100016  
GMUD 01



16 Kasım 2015

YATIRIM MENKUL DEĞERLER A.Ş.  
Hürriyet Mah. Adnan Kahveci Cad.  
No: 81 Kartal / İSTANBUL  
Tic. Sic. No: 27090  
MERSİ No: 038800231100016

#### 14.2 Kayıtlı sermaye tavanı:

Türkiye Finans kayıtlı sermaye sistemine tabi değildir.

VKŞ kayıtlı sermaye sistemine tabi değildir.

#### 14.3 Esas sözleşme ve iç yönergeye ilişkin önemli bilgiler:

VKŞ'nin TTK anlamında şirket içi yönergesi bulunmamaktadır. VKŞ, SPKn m. 61. hükmü ve Kira Sertifikaları Tebliği kapsamında, münhasıran kira sertifikası ihraç etmek amacıyla kurulmuş bir anonim şirkettir.

VKŞ'nin esas sözleşmesinin 3'üncü madde göre, VKŞ, kira sertifikası ihracı ile fon topladığı yatırımcıların vekili sıfatıyla, amacı doğrultusunda başlıca aşağıdaki faaliyetleri yürütür:

- Her türlü varlık ve hakları kaynak kuruluştan devralmak ve bunları kaynak kuruluşa veya üçüncü kişilere kiralamak,
- Kaynak kuruluşa ait varlık veya hakları mülkiyet devri olmaksızın, vade boyunca kiralamak da dâhil olmak üzere kendi lehine yönetilmesini konu alan sözleşmeler düzenlemek,
- Varlık veya hakların VKŞ tarafından satın alınarak Kira Sertifikaları Tebliğinde belirtilen nitelikteki şirketlere vadeli olarak satılması yoluyla varlık veya hak alımının finansmanının sağlanması,
- Bir ortak girişime ortak olunması,
- VKŞ'nin iş sahibi sıfatıyla taraf olduğu eser sözleşmesi veya amaca uygun sair sözleşmeler kapsamında eserin meydana getirilmesini, eserin satılması veya kiralanması suretiyle eserin finansmanı sağlamak,
- SPK düzenleme ve kararları çerçevesinde kira sertifikası ihracına yönelik sair işlemleri gerçekleştirmek, sözleşmeleri yapmak ve faaliyetlerde bulunmak,
- İhraca dayanak varlıklardan ve haklardan elde edilen gelirleri veya yapılan tahsilatları payları oranında kira sertifikası sahiplerine ödemek veya aktarmak,
- Sahip olduğu varlık ve hakları, yukarıda anılan faaliyetleri icra edebilmek ve bu faaliyetlerin olağan ifası amacıyla yönetmek, işletmek ve bu varlık ve haklar üzerinde hukuki tasarruflarda bulunmak,
- Yukarıda anılan faaliyetleri gerçekleştirmek amacıyla fon kullanıcıları, kaynak kuruluşlar, aracı kuruluşlar ve 3. kişilerle sözleşmeler akdetmek,
- Doğmuş veya doğabilecek her türlü hak ve alacaklarını veya risklerini teminatlandırmak için her türlü ipotek, rehin ve sair ayni ve şahsi teminatları almak; bu amaçla sair biçimle hukuki muamelelerde bulunmak,

Kira sertifikası sahiplerinin temsilcisi veya güvenilir kişi olarak tayin edilmek suretiyle kira sertifikası sahipleri yararına kendi lehine ipotek, rehin almak.

Türkiye Finans 20 Mart 2015 tarihinde almış olduğu yönetim kurulu kararı ile TTK m. 371/f. 7 ve TTK m. 367 hükümleri çerçevesinde 2015/1 sayılı Sınırlı Yetkili Ticari Vekillerinin Yetkilerinin Belirlenmesi Hakkında İç Yönerge düzenlemiştir. Söz konusu İç Yönergenin konusu Türkiye Finans'ın yetkilendirdiği sınırlı yetkili ticari vekillerin Türkiye Finans'ı

Genele Açık / Public  
YAPILAN DEĞERLER A.Ş.  
Büyükdere Cad. Yark Kredİ Plaza  
A Blok Kat: 4. Kat / Levent / İSTANBUL  
Ticil No: 237682  
Mers No: 0388002319000016  
Web: www.yaokrediyatirim.com.tr

TÜRKİYE FİNANS KATILIM BANKASI A.Ş.  
Kıracık Mevki Adnan Kahveci Cad. No:131  
34476 Kartal / İSTANBUL  
Ticil No: 237682  
Mers No: 0388002319000016  
Web: www.yaokrediyatirim.com.tr

16 Kasım 2015  
TÜRKİYE FİNANS KATILIM BANKASI A.Ş.  
Hürriyet Mah. Adnan Kahveci Cad.  
No: 131 Kartal / İSTANBUL  
Yakıncık V.D. 843 035 8630

temsil etmelerine ilişkin usul ve esasların belirlenmesi olup, İç Yönerge'de Türkiye Finans'ın yönetimine ilişkin herhangi bir hüküm yer almamaktadır.

Türkiye Finans, Bankacılık Kanunu ve ilgili mevzuat yanısıra, faaliyet gösterdiği sektörlerle ilgili diğer mevzuat hükümleri uyarınca faaliyet gösteren bir Katılım Bankasıdır.

Banka, Bankacılık Düzenleme ve Denetleme Kurumu'nun verdiği izinler ile ilgili sair mevzuat çerçevesinde "Özel Cari Hesaplar" ve "Katılma Hesapları" ve başkaca izin verilen hesaplar açma ve işletme yolu ile fon toplayıp ekonomiye fon tahsis etmek, zirai, sınai ve ticari faaliyet ve hizmetlerle iştigal eden şirket, teşebbüs ve gruplarda yatırım faaliyetlerini teşvik etmek, bu faaliyetlere iştirak etmek ve müşterek teşebbüs ortaklıkları teşkil etmek ve bütün bu hizmet ve faaliyetleri faizsiz olarak yapmak ve diğer katılım bankacılığı faaliyetlerini yürütmek üzere özetle aşağıdaki faaliyetleri;

- Bankacılık Kanunu ve ilgili sair mevzuata aykırı olmamak kaydıyla, Bankacılık hizmetlerini yerine getirir ve bankacılık ürünlerini sunmak,
- Kendi sermayesine ilaveten yurt içinden ve dışından "Özel Cari Hesaplar" ve "Katılma Hesapları" ve başkaca izin verilen hesaplar açma ve işletme yolu ile fon toplayıp ekonomiye fon tahsis etmek,
- Yatırım, yönetim, teknik ve mali konularda müşavirlik ve danışmanlık sağlamak
- Bankalar, yatırım şirketleri veya sair şirketlerle konsorsiyumlar kurmak veya kurulmuş olanlara iştirak etmek
- Sermaye Piyasası Kanunu ve ilgili mevzuatça uygun görülecek sürelerle uygun görülecek menkul kıymetler ihracı suretiyle istikrazda bulunmak, para temin etmek
- İlgili mevzuat dahilinde menkul kıymet, gayrimenkul ve ekonomik değeri haiz diğer varlıkların satın alınmasını finanse etmek

Olarak özetlenebilir.

Türkiye Finans'a ait ana sözleşmenin tam metni için ;

<http://www.turkiyefinans.com.tr/tr-tr/yatirimci-iliskileri/kurumsal-yonetim/Sayfalar/esas-sozlesmemiz.aspx>

VKŞ, münhasıran kira sertifikası ihraç etmek amacıyla kurulmuş olup, kira sertifikası ihracı ile fon topladığı yatırımcıların vekili sıfatıyla, amacı doğrultusunda başlıca aşağıdaki faaliyetleri yürütür:

- a. Her türlü varlık ve hakları kaynak kuruluştan devralmak ve bunları kaynak kuruluşa veya üçüncü kişilere kiralamak,
- b. Kaynak kuruluşa ait varlık veya hakları mülkiyet devri olmaksızın, vade boyunca kiralamak da dâhil olmak üzere kendi lehine yönetilmesini konu alan sözleşmeler düzenlemek,
- c. Varlık veya hakların Şirket tarafından satın alınarak Tebliğ'de belirtilen nitelikteki şirketlere vadeli olarak satılması yoluyla varlık veya hak alımının finansmanının sağlanması,
- d. Bir ortak girişime ortak olunması,
- e. Şirket'in iş sahibi sıfatıyla taraf olduğu eser sözleşmesi veya amaca uygun sair sözleşmeler kapsamında eserin meydana getirilmesini, eserin satılması veya kiralanması suretiyle eserin finansmanı sağlamak,

Genele Açık / Public

69  
YAPI KREDİ YATIRIM MENKUL  
DEĞERLER A.Ş.  
Büyükdere Cad. Yapı Kredi Plaza  
A Blok Kat: 9 / 34398 Beşiktaş / İSTANBUL  
Tic. Sic. No: 27093  
Mersis No: 08380025791000000  
www.yapikredi.com.tr

TÜRKİYE FİNANS KATILIM BANKASI A.Ş.  
İkinci Mevkili / Anan Kahvesi Cad. No: 131  
34470 Kartal / İSTANBUL  
Tic. Sic. No: 27093  
Mersis No: 08380025791000000  
www.turkiyefinans.com.tr

16 Kasım 2015

TR VARLIK KİRALAMA A.Ş.  
Hürriyet Mah. Adnan Kahveci Cad.  
No: 131 Kartal / İSTANBUL  
Yakacık V.D. 03 05 8630

f. Sermaye Piyasası Kurulu düzenleme ve kararları çerçevesinde kira sertifikası ihracına yönelik sair işlemleri gerçekleştirmek, sözleşmeleri yapmak ve faaliyetlerde bulunmak,

g. İhraca dayanak varlıklardan ve haklardan elde edilen gelirleri veya yapılan tahsilatları payları oranında kira sertifikası sahiplerine ödemek veya aktarmak,

h. Sahip olduğu varlık ve hakları, yukarıda anılan faaliyetleri icra edebilmek ve bu faaliyetlerin olağan ifası amacıyla yönetmek, işletmek ve bu varlık ve haklar üzerinde hukuki tasarruflarda bulunmak,

i. Yukarıda anılan faaliyetleri gerçekleştirmek amacıyla fon kullanıcıları, kaynak kuruluşlar, aracı kuruluşlar ve 3. kişilerle sözleşmeler akdetmek,

j. Doğmuş veya doğabilecek her türlü hak ve alacaklarını veya risklerini teminatlandırmak için her türlü ipotek, rehin ve sair aynı ve şahsi teminatları almak; bu amaçla sair bilcümle hukuki muamelelerde bulunmak,

k. Kira sertifikası sahiplerinin temsilcisi veya güvenilir kişi olarak tayin edilmek suretiyle kira sertifikası sahipleri yararına kendi lehine ipotek, rehin almak,

İhraççının internet sitesinde yer alan ana sözleşmesi için;

<http://www.tfvarlikkiralama.com.tr/Documents/VKS-Esas-Sozlesme.pdf>

#### 14.4 Esas sözleşmenin ilgili maddesinin referans verilmesi suretiyle fon kullanıcısının amaç ve faaliyetleri:

Türkiye Finans esas sözleşmesinin 4. ve 5. maddeleri uyarınca amacı kendi sermayesine ilaveten yurt içinden ve dışından “Özel Cari Hesaplar” ve “Kâr ve Zarara Katılma Hesapları” yolu ile fon toplayıp ekonomiye fon tahsis etmek, zirai, sınai ve ticari faaliyet ve hizmetlerle iştigal eden şirket, teşebbüs ve gruplarda yatırım faaliyetlerini teşvik etmek, bu faaliyetlere iştirak etmek ve müşterek teşebbüs ortaklıkları teşkil etmek ve bütün bu hizmet ve faaliyetleri faizsiz olarak yapmaktır. Banka bu amacına yönelik olarak bireysel ve kurumsal finansman, finansal kiralama, kar/zarar ortaklığı yatırımı, mal karşılığı vesaikin finansmanı ve ortak yatırımlar faaliyetlerinde bulunmaktadır.

#### 14.5 Sermayeyi temsil eden payların herhangi bir borsada işlem görüp görmediği hakkında bilgi:

Sermayeyi temsil eden paylar herhangi bir borsada işlem görmemektedir.

### 15. ÖNEMLİ SÖZLEŞMELER

Türkiye Finans., yeni genel müdürlük binasının inşası amacıyla Akasya Yapı Sanayi ve Ticaret A.Ş. ile 23 Mayıs 2015 tarihinde Eser Sözleşmesi akdedilmiştir. Bu Eser Sözleşmesi kapsamında, Türkiye Finans, Akasya Yapı Sanayi ve Ticaret A.Ş.’ye toplamda 48.741.840 USD ödeyecek olup, bu tutar inşaatın ilerlemesine bağlı olarak peyder pey ödenecektir.

Fon Kullanıcısı'nın taraf olduğu ve olağan ticari faaliyeti konusunda akdettiği henüz yürürlüğe girmemiş bir sözleşme bulunmamaktadır.

Bahsi geçen işlemlerin detayları KAP'ta duyurulmuş olup, aşağıdaki adresten ulaşılabilir:

<http://kap.gov.tr/bildirim-sorgulari/bildirim-sorgu-sonuc.aspx?aracitipi=1&irketgrubu=0&SirketAraciKurumList=1711&bildirimtipi=42&seccinler=>

16 Kasım 2015

Genele Açık / Public  
70  
YAPI KREDİ YATIRIM MENKUL  
DEĞERLER A.Ş.  
Büyükdere Çarşı Yapı Kredi Plaza  
A Blok Kat: 5-35, Levent / İSTANBUL  
Tic. Sicil No: 257619  
Mersis No: 038800231900010  
www.yapikredi.com.tr

YAPILARIN KATILIM BANKASI A.Ş.  
Genel Müdürlük Adnan Kahveci Cad. No:131  
34876 Kartal / İSTANBUL  
Tic. Sicil No: 272000  
Mersis No: 088000231900010  
Yük. Müh. No: 058 006 0870  
ÇEKİM NO: 16

TF VARLIK KIRALAMA A.Ş.  
Hürriyet, Meh. Adnan Kahveci Cad.  
No: 181 Kartal / İSTANBUL  
Tic. Sicil No: 272000  
Mersis No: 088000231900010  
Yük. Müh. No: 058 006 0870  
ÇEKİM NO: 16

## 16. UZMAN RAPORLARI VE ÜÇÜNCÜ KİŞİLERDEN ALINAN BİLGİLER

İhraççı Bilgi Dökümanı'nda, sektör hakkında yer alan bilgiler Bankacılık Düzenleme ve Denetleme Kurumu tarafından yayımlanan sektör verileri kullanılarak hazırlanmıştır. Bunun yanı sıra Bankalar arası Kart Merkezi, Merkezi Kayıt Kuruluşu verilerinden de faydalanılmıştır. Türkiye Finans, ilgili üçüncü kişilerin yayımladığı bilgilerden kanaat getirebildiği kadarıyla, açıklanan bilgilerin aynen alındığını, bilgileri yanlış veya yanıltıcı hale getirecek herhangi bir eksikliğin bulunmadığını beyan eder. Türkiye Finans ayrıca Fitch tarafından belirlenen derecelendirme notlarını aynen aldığını beyan eder.

Türkiye Finans'ın Doç. Dr. İshak Emin Aktepe'den almış olduğu 27.03.2014 ve 21.07.2015 tarihli görüşlere göre, gerçekleştirilecek kira sertifikası ihraçlarının katılım bankacılığı prensiplerine uygun olduğu belirtilmektedir. İlgili görüş yazısı İhraççı Bilgi Dökümanı'nın ekinde bulunmaktadır. Doç. Dr. İshak Emin Aktepe, Türkiye Finans'ın faizsiz bankacılık danışma kurulu üyesidir.

İlgili üçüncü kişilere aşağıdaki internet adreslerinden ulaşılabilir:

Bankacılık Düzenleme ve Denetleme Kurumu: [www.bddk.org.tr](http://www.bddk.org.tr)

Bankalar arası Kart Merkezi: [www.bkm.com.tr](http://www.bkm.com.tr)

Merkezi Kayıt Kuruluşu: [www.mkk.com.tr](http://www.mkk.com.tr)

Fitch: [www.fitchratings.com](http://www.fitchratings.com)

İsak Emin Aktepe: [isakEmin.Aktepe@turkiyefinans.com.tr](mailto:isakEmin.Aktepe@turkiyefinans.com.tr) (Tel: 0507 872 07 97)

## 17. İNCELEMAYA AÇIK BELGELER

Aşağıdaki belgeler Hürriyet Mah. Adnan Kahveci Cad.No: 131 Yakacık / Kartal / İstanbul adresindeki fon kullanıcısının ve ihraççının merkezi ve Büyükdere Cad. Yapı Kredi Plaza, A Blok Kat:10-11 34330 Levent- İstanbul (YKY), Yenısahra Mah. İnönü Cad. Kanarya Sk. No:25 Ataşehir/İstanbul(Bizim Menkul Değerler) adresli başvuru yerleri ile fon kullanıcısı ve ihraççının internet siteleri ([www.turkiyefinans.com.tr](http://www.turkiyefinans.com.tr) ve [www.tfvarlikkiralama.com.tr](http://www.tfvarlikkiralama.com.tr)) ile KAP'ta tasarruf sahiplerinin incelemesine açık tutulmaktadır:

1) İhraççı bilgi dokümanında yer alan bilgilerin dayanağını oluşturan her türlü rapor ya da belge ile değerlendirme ve görüşler (değerleme, uzman, faaliyet ve bağımsız denetim raporları ile yetkili kuruluşlarca hazırlanan raporlar, esas sözleşme, vb.)

2) Fon kullanıcısının ve ihraççının ihraççı bilgi dokümanında yer alması gereken finansal tabloları

## 18. EKLER

Ek 1: Kira Sertifikası İcazet Belgeleri

Ek 2: İhraca İlişkin İşlem Sözleşmeleri

Ek 3: Gayrimenkullere İlişkin Değerleme Raporları

Ek 4: İhraççı ve Fon Kullanıcısı Esas Sözleşmeleri

Ek 5: Türkiye Finans'ın Esas Sözleşmesi

Ek 6: VKŞ'nin Esas Sözleşmesi

Ek 7: Türkiye Finans Katılım Bankası A.Ş. Sınırlı Yetkili Ticari Vekillerin Yetkilerinin Belirlenmesi Hakkında İç Yönerge

16 Kasım 2015

Genele Açık / Public  
71  
YARI KREDİ YATIRIM MENKUL  
DEĞERLER A.Ş.  
Büyükdere Cad. Yapı Kredi Plaza  
A Blok Kat:10-11 Levent / İSTANBUL  
Sicil No:237693  
MERSİS No:0385002319130019  
[www.yarıkrediyatirim.com.tr](http://www.yarıkrediyatirim.com.tr)

TÜRKİYE FİNANS KATILIM BANKASI A.Ş.  
Tic. Sic. No: 27110 / İstanbul  
34876 Kartal / İSTANBUL  
Yük. Mülh. No: 068 006 3870  
EMUD-0

İF VARLIK KIRALAMA A.Ş.  
Hürriyet Mah. Adnan Kahveci Cad.  
No: 31 Kartal / İSTANBUL  
Yakacık V.D. 843 055 8637